

Dell™ XPS™ 8500

Instrukcja użytkownika

Model wg normy: D03M
Typ wg normy: D03M005

Uwagi, przestrogi i ostrzeżenia



UWAGA: Napis UWAGA wskazuje na ważną informację, która pozwala lepiej wykorzystać posiadany produkt.



PRZESTROGA: Napis PRZESTROGA informuje o sytuacjach, w których występuje ryzyko uszkodzenia sprzętu lub utraty danych, i przedstawia sposoby uniknięcia problemu.



OSTRZEŻENIE: Napis OSTRZEŻENIE informuje o sytuacjach, w których występuje ryzyko uszkodzenia sprzętu, obrażeń ciała lub śmierci.

© 2012 Dell Inc. Wszelkie prawa zastrzeżone.

Znaki towarowe użyte w tekście: Dell™, logo DELL i XPS™ są znakami towarowymi firmy Dell Inc. Microsoft®, Windows® i logo przycisku Start systemu Windows są znakami towarowymi lub zastrzeżonymi znakami towarowymi firmy Microsoft Corporation w Stanach Zjednoczonych i/lub w innych krajach. Bluetooth® jest zastrzeżonym znakiem towarowym firmy Bluetooth SIG, Inc. i jest wykorzystywany przez firmę Dell na podstawie licencji.

Spis treści

1	Przed rozpoczęciem pracy	13
	Wyłącz komputer i wszystkie podłączone do niego urządzenia	13
	Instrukcje dotyczące bezpieczeństwa	14
	Zalecane narzędzia.	15
2	Po zakończeniu serwisowania komputera	17
3	Opis techniczny	19
	Widok z przodu	20
	Widok z tyłu	21
	Widok wnętrza komputera	22
	Elementy płyty systemowej	23
4	Pokrywa komputera	25
	Zdejmowanie pokrywy komputera	25
	Zakładanie pokrywy komputera.	27

5	Moduły pamięci	29
	Przed wykonaniem procedury	29
	Wymontowywanie modułów pamięci.	29
	Instalowanie modułów pamięci	30
	Po wykonaniu procedury	32
6	Pokrywa przednia	33
	Przed wykonaniem procedury	33
	Wymontowywanie pokrywy przedniej	33
	Zakładanie pokrywy przedniej	35
	Po wykonaniu procedury	36
7	Wspornik karty graficznej (opcjonalny)	37
	Przed wykonaniem procedury	37
	Wymontowywanie wspornika karty graficznej	37
	Instalowanie wspornika karty graficznej.	38
	Po wykonaniu procedury	38
8	Karta graficzna	39
	Przed wykonaniem procedury	39
	Wymontowywanie karty graficznej	39

	Instalowanie karty graficznej	41
	Po wykonaniu procedury	43
9	Karty PCI-Express x1	45
	Przed wykonaniem procedury	45
	Wymontowywanie karty PCI Express x1	46
	Instalowanie karty PCI Express x1	48
	Po wykonaniu procedury	50
10	Karta Mini-Card sieci bezprzewodowej	51
	Przed wykonaniem procedury	51
	Wymowanie karty Mini-Card	52
	Wymiana karty Mini-Card	53
	Po wykonaniu procedury	53
11	Anteny karty Mini-Card	55
	Przed wykonaniem procedury	55
	Wymontowywanie anten karty Mini-Card	55
	Instalowanie anten karty Mini-Card	57
	Po wykonaniu procedury	57

12 Dysk mSATA	59
Przed wykonaniem procedury	59
Wymontowywanie dysku mSATA	59
Instalowanie dysku mSATA	60
Po wykonaniu procedury	60
13 Dyski twarde	61
Przed wykonaniem procedury	61
Wymontowywanie podstawowego dysku twardego	61
Instalowanie podstawowego dysku twardego	62
Po wykonaniu procedury	63
Przed wykonaniem procedury	63
Wymontowywanie obudowy dysku twardego	63
Instalowanie obudowy dysku twardego	64
Po wykonaniu procedury	65
Przed wykonaniem procedury	65
Wymontowywanie dodatkowego dysku twardego	65
Instalowanie dodatkowego dysku twardego	66
Po wykonaniu procedury	66

14 Napędy dysków optycznych	67
Przed wykonaniem procedury	67
Wymontowywanie napędu dysków optycznych	67
Instalowanie napędu dysków optycznych	69
Po wykonaniu procedury	69
Dodatkowy napęd dysków optycznych	69
Przed wykonaniem procedury	69
Instalowanie dodatkowego napędu dysków optycznych	70
Po wykonaniu procedury	71
15 Czytnik kart pamięci.	73
Przed wykonaniem procedury	73
Wymontowywanie czytnika kart pamięci	74
Instalowanie czytnika kart pamięci.	75
Po wykonaniu procedury	75
16 Pokrywa górna	77
Przed wykonaniem procedury	77
Zdejmowanie pokrywy górnej	77
Zakładanie pokrywy górnej.	78
Po wykonaniu procedury	79

17 Górny panel we/wy	81
Przed wykonaniem procedury	81
Wymontowywanie górnego panelu we/wy	81
Instalowanie górnego panelu we/wy	83
Po wykonaniu procedury	83
18 Przedni panel portów USB	85
Przed wykonaniem procedury	85
Wymontowywanie przedniego panelu portów USB.	85
Instalowanie przedniego panelu portów USB	87
Po wykonaniu procedury	87
19 Moduł przycisku zasilania	89
Przed wykonaniem procedury	89
Wymontowywanie modułu przycisku zasilania	90
Instalowanie modułu przycisku zasilania	91
Po wykonaniu procedury	91

20 Wentylator obudowy	93
Przed wykonaniem procedury	93
Wymontowywanie wentylatora obudowy	94
Instalowanie wentylatora obudowy	95
Po wykonaniu procedury	95
21 Zespół wentylatora i radiatora procesora	97
Przed wykonaniem procedury	97
Wymontowywanie zespołu wentylatora i radiatora procesora	97
Instalowanie zespołu wentylatora i radiatora procesora	99
Po wykonaniu procedury	99
22 Procesor	101
Przed wykonaniem procedury	101
Wymontowywanie procesora	102
Instalowanie procesora	103
Po wykonaniu procedury	106

23 Bateria pastylkowa	107
Przed wykonaniem procedury	107
Wymontowywanie baterii pastylkowej	107
Instalowanie baterii pastylkowej	108
Po wykonaniu procedury	109
24 Zasilacz	111
Przed wykonaniem procedury	111
Wymontowywanie zasilacza	111
Instalowanie zasilacza	112
Po wykonaniu procedury	113
25 Płyta systemowa	115
Przed wykonaniem procedury	115
Wymontowywanie płyty systemowej	115
Instalowanie płyty systemowej	117
Po wykonaniu procedury	117
Wprowadzanie kodu Service Tag w systemie BIOS	118


26 Program konfiguracji systemu	119
Przegląd	119
Uruchamianie programu konfiguracji systemu	119
Ekran programu konfiguracji systemu	120
Opcje konfiguracji systemu	120
Boot Sequence (Sekwencja ładowania).	129
Usuwanie zapomnianych haseł	130
Hasło:	131
Kasowanie haseł CMOS.	132
CMOS:	133
27 Ładowanie systemu BIOS	135
28 Dane techniczne	137

Przed rozpoczęciem pracy


Wyłącz komputer i wszystkie podłączone do niego urządzenia

 **PRZESTROGA:** Aby zapobiec utracie danych, należy zapisać i zamknąć wszystkie otwarte pliki i zakończyć wszystkie programy.

- 1 Zapisz i zamknij wszystkie otwarte pliki, a także zamknij wszystkie otwarte programy.
- 2 Aby wyłączyć komputer, postępuj zgodnie z instrukcjami odpowiednimi dla systemu operacyjnego zainstalowanego na komputerze.
 - *Windows 8:*
Umieść wskaźnik myszy w prawym górnym lub w prawym dolnym rogu ekranu, aby otworzyć panel, a następnie kliknij kolejno **Ustawienia** → **Zasilanie** → **Zamknij**.

- *Windows 7:*
Kliknij przycisk **Start** , a następnie kliknij polecenie **Zamknij**.







System Microsoft Windows zostanie zamknięty, a komputer wyłączy się.


 **UWAGA:** Jeśli używasz innego systemu operacyjnego, wyłącz komputer zgodnie z instrukcjami odpowiednimi dla tego systemu.

- 3 Odłącz komputer i wszystkie urządzenia peryferyjne od gniazdek elektrycznych.
- 4 Odłącz od komputera wszystkie kable telefoniczne i sieciowe oraz wszelkie podłączone urządzenia.
- 5 Po odłączeniu komputera od źródła zasilania naciśnij i przytrzymaj przycisk zasilania, aby odprowadzić ładunki elektryczne z płyty systemowej.

Instrukcje dotyczące bezpieczeństwa

Aby uchronić komputer przed uszkodzeniem i zapewnić sobie bezpieczeństwo, należy przestrzegać następujących zaleceń dotyczących bezpieczeństwa.

-  **OSTRZEŻENIE:** Przed przystąpieniem do wykonywania czynności wymagających otwarcia obudowy komputera należy zapoznać się z instrukcjami dotyczącymi bezpieczeństwa dostarczonymi z komputerem. Dodatkowe zalecenia dotyczące bezpieczeństwa można znaleźć na stronie internetowej Regulatory Compliance (Informacje o zgodności z przepisami prawnymi) pod adresem dell.com/regulatory_compliance.
-  **OSTRZEŻENIE:** Przed otwarciem jakichkolwiek pokryw lub paneli należy odłączyć komputer od wszystkich źródeł zasilania. Po zakończeniu pracy należy najpierw zainstalować wszystkie pokrywy i panele oraz wkręcić wkręty, a dopiero potem podłączyć zasilanie.
-  **PRZESTROGA:** Aby uniknąć uszkodzenia komputera, należy pracować na płaskiej i czystej powierzchni.
-  **PRZESTROGA:** Karty i podzespoły należy trzymać za krawędzie i unikać dotykania wtyków i złączy.
-  **PRZESTROGA:** Procedury wymagające otwarcia pokrywy komputera i dostępu do wewnętrznych podzespołów powinny być wykonywane tylko przez wykwalifikowanych serwisantów. W instrukcjach dotyczących bezpieczeństwa można znaleźć więcej informacji o niezbędnych środkach ostrożności, pracy z wewnętrznymi podzespołami komputera i ochronie przed wyładowaniami elektrostatycznymi.
-  **PRZESTROGA:** Przed dotknięciem dowolnego elementu wewnątrz komputera należy pozbyć się ładunków elektrostatycznych z ciała, dotykając dowolnej nielakierowanej powierzchni komputera, np. metalowych elementów z tyłu komputera. Podczas pracy należy okresowo dotykać nielakierowanej powierzchni metalowej w celu odprowadzenia ładunków elektrostatycznych, które mogłyby spowodować uszkodzenie wewnętrznych elementów.
-  **PRZESTROGA:** Przy odłączaniu kabla należy pociągnąć za wtyczkę lub uchwyt, a nie za sam kabel. Niektóre kable mają złącza z zatrzaskami lub nakrętki, które należy otworzyć lub odkręcić przed odłączeniem kabla. Odłączając kable, należy je trzymać w linii prostej, aby uniknąć wygięcia styków w złączach. Podłączając kable, należy zwrócić uwagę na prawidłowe zorientowanie złączy i gniazd.

 **PRZESTROGA:** Kabel sieciowy należy odłączyć najpierw od komputera, a następnie od urządzenia sieciowego.

Zalecane narzędzia

Procedury przedstawione w tym dokumencie mogą wymagać użycia następujących narzędzi:

- Mały wkrętak krzyżakowy
- Wkrętak z grotem sześciokątnym
- Program do aktualizacji systemu BIOS, dostępny w witrynie internetowej **support.dell.com**

Po zakończeniu serwisowania komputera

Po zakończeniu wymiany i instalacji podzespołów należy wykonać następujące czynności:


- Przykręć wszystkie wkręty i sprawdź, czy żadne nieużywane wkręty nie pozostały wewnątrz komputera.
- Podłącz wszelkie urządzenia zewnętrzne, kable, karty i inne elementy odłączone przed przystąpieniem do pracy.
- Podłącz komputer i wszystkie urządzenia peryferyjne do gniazdek elektrycznych.



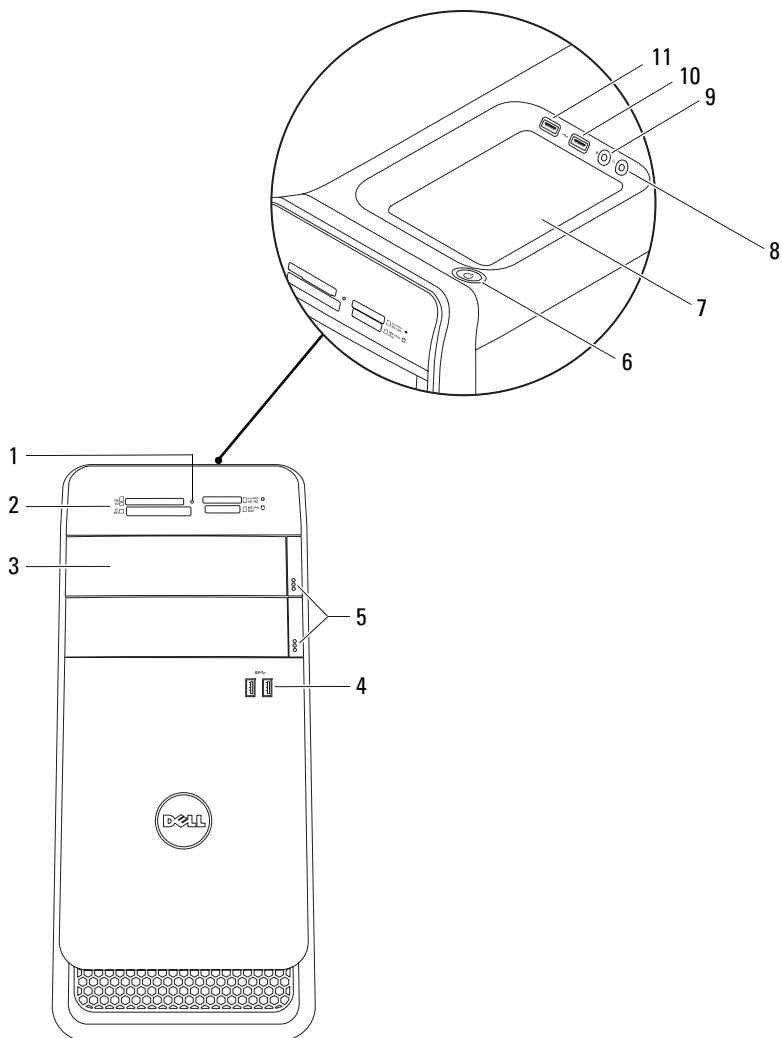
PRZESTROGA: Przed włączeniem komputera należy przykręcić wszystkie wkręty i sprawdzić, czy żadne nieużywane wkręty nie pozostały wewnątrz komputera. Pomińcie tej czynności może spowodować uszkodzenie komputera.

- Włącz komputer.

Opis techniczny

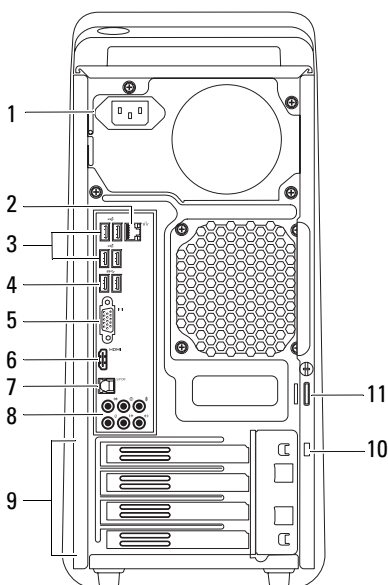
 **OSTRZEŻENIE:** Przed przystąpieniem do wykonywania czynności wymagających otwarcia obudowy komputera należy zapoznać się z instrukcjami dotyczącymi bezpieczeństwa dostarczonymi z komputerem i wykonać procedurę przedstawioną w sekcji „Przed rozpoczęciem pracy” na stronie 13. Dodatkowe zalecenia dotyczące bezpieczeństwa można znaleźć na stronie internetowej Regulatory Compliance (Informacje o zgodności z przepisami prawnymi) pod adresem dell.com/regulatory_compliance.

Widok z przodu



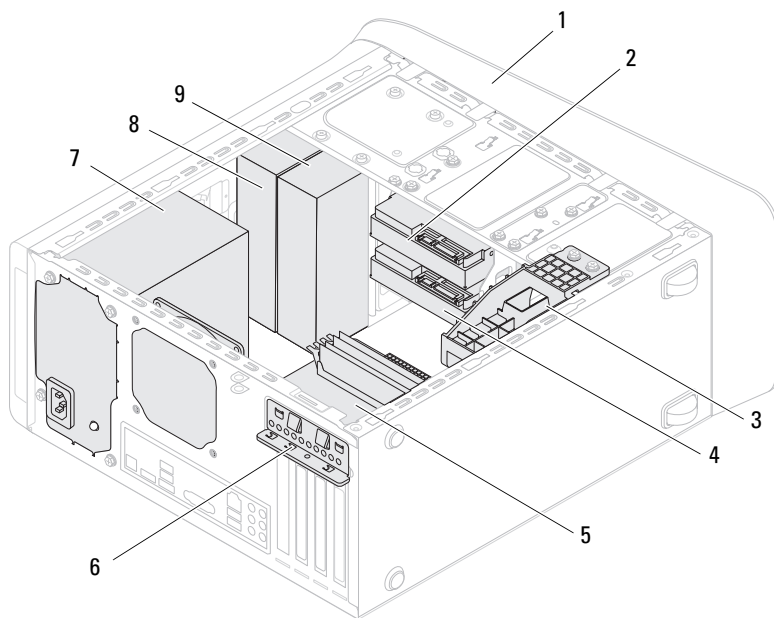
- | | | | |
|----|---|----|----------------------|
| 1 | lampka czytnika kart pamięci | 2 | czytnik kart pamięci |
| 3 | pokrywy napędów dysków optycznych (2) | 4 | porty USB 3.0 (2) |
| 5 | przyciski wysuwania napędów dysków optycznych (2) | 6 | przycisk zasilania |
| 7 | taca na akcesoria | 8 | gniazdo słuchawek |
| 9 | gniazdo mikrofonu | 10 | port USB 2.0 |
| 11 | port USB 2.0 z funkcją USB PowerShare | | |

Widok z tyłu



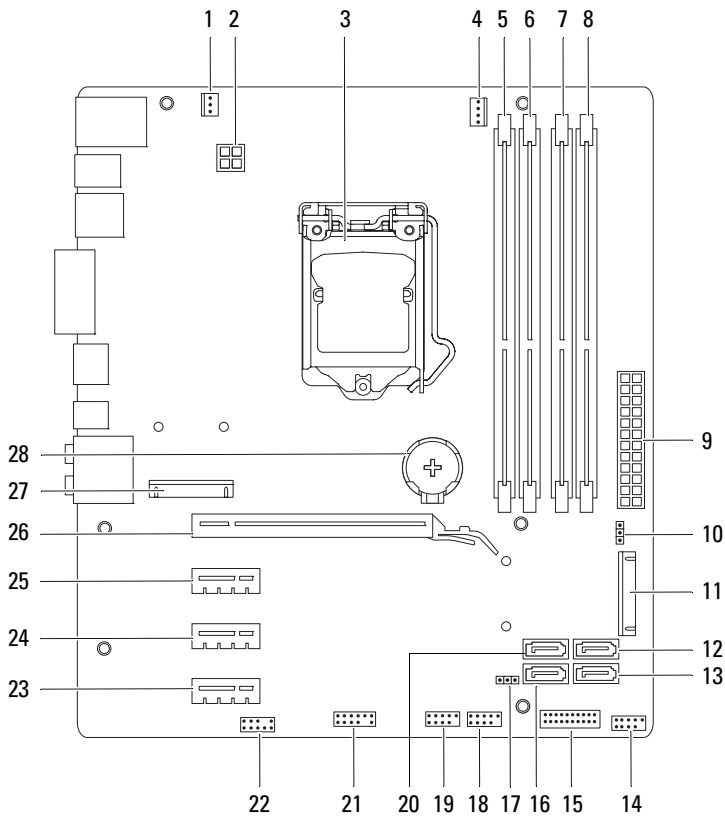
- | | | | |
|----|-------------------------|----|--------------------------------|
| 1 | złącze zasilacza | 2 | złącze sieciowe |
| 3 | porty USB 3.0 (4) | 4 | porty USB 3.0 (2) |
| 5 | złącze VGA | 6 | złącze HDMI |
| 7 | optyczne złącze S/PDIF | 8 | złącza audio |
| 9 | gniazda kart rozszerzeń | 10 | gniazdo linki zabezpieczającej |
| 11 | ucha na kłódki | | |

Widok wnętrza komputera




- | | | | |
|---|--|---|------------------------------------|
| 1 | pokrywa przednia | 2 | podstawowy dysk twardy |
| 3 | wspornik karty graficznej (opcjonalny) | 4 | dodatkowy dysk twardy |
| 5 | płyta systemowa | 6 | zacisk karty |
| 7 | zasilacz | 8 | podstawowy napęd dysków optycznych |
| 9 | dodatkowy napęd dysków optycznych | | |


Elementy płyty systemowej




1	złącze wentylatora obudowy (SYS_FAN 1)	2	złącze zasilania (PWR2)
3	gniazdo procesora	4	złącze wentylatora procesora (CPU_FAN)
5	gniazdo modułu pamięci (DIMM3)	6	złącze modułu pamięci (DIMM1)
7	gniazdo modułu pamięci (DIMM4)	8	złącze modułu pamięci (DIMM2)
9	główne złącze zasilania (PWR1)	10	zworka resetowania hasła (PSWD)
11	złącze mSATA (MSATA1)	12	złącze napędu SATA 2.0 (3 Gb/s) (SATA 2)
13	złącze napędu SATA 2.0 (3 Gb/s) (SATA 3)	14	złącze przedniego panelu portów USB (F_USB3)
15	złącze przedniego panelu portów USB (F_USB2)	16	złącze napędu SATA 2.0 (3 Gb/s) (SATA 1)
17	zworka resetowania CMOS (RTCRST)	18	złącze przycisku zasilania (FP1)
19	złącze przedniego panelu portów USB (F_USB1)	20	złącze napędu SATA 3.0 (6 Gb/s) (SATA 0)
21	złącze przedniego panelu portów USB (F_USB4)	22	złącze audio na panelu przednim (F_AUDIO1)
23	gniazdo karty PCI-Express x1 (PCI-EX1_3)	24	gniazdo karty PCI-Express x1 (PCI-EX1_2)
25	gniazdo karty PCI-Express x1 (PCI-EX1_1)	26	gniazdo karty PCI Express x16 (PCI-EX16_1)
27	gniazdo karty Mini-Card (PCIE_MINICARD)	28	gniazdo baterii (BATTERY)

Pokrywa komputera

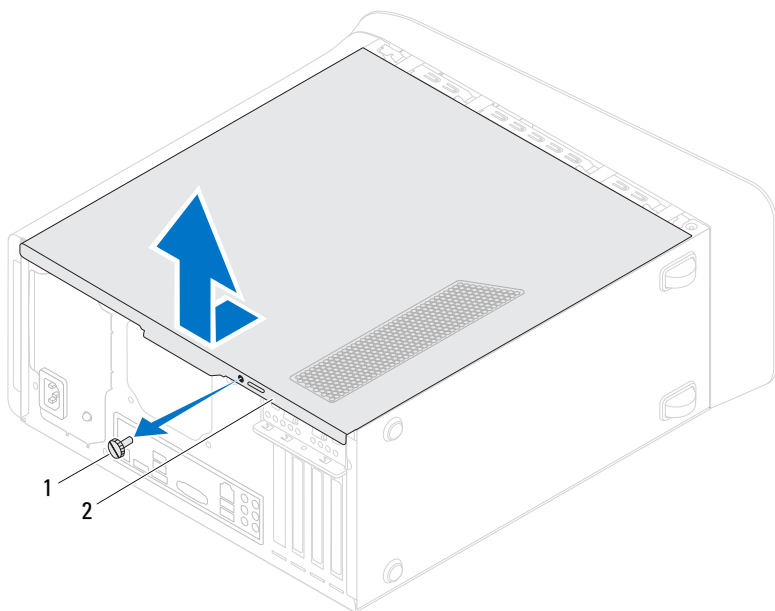
 **OSTRZEŻENIE:** Przed przystąpieniem do wykonywania czynności wymagających otwarcia obudowy komputera należy zapoznać się z instrukcjami dotyczącymi bezpieczeństwa dostarczonymi z komputerem i wykonać procedurę przedstawioną w sekcji „Przed rozpoczęciem pracy” na stronie 13. Dodatkowe zalecenia dotyczące bezpieczeństwa można znaleźć na stronie internetowej Regulatory Compliance (Informacje o zgodności z przepisami prawnymi) pod adresem dell.com/regulatory_compliance.

 **PRZESTROGA:** Należy się upewnić, że po zdjęciu pokrywy na biurku będzie wystarczająco dużo miejsca na komputer - przynajmniej 30 cm (1 stopa).

Zdejmowanie pokrywy komputera

 **UWAGA:** Odepnij linkę zabezpieczającą, jeśli jest przymocowana do komputera.

- 1 Połóż komputer na płaskiej powierzchni pokrywą do góry.
- 2 Wykręć śrubę skrzydełkową mocującą pokrywę komputera do obudowy, w razie potrzeby posługując się wkrętakiem.
- 3 Uwolnij pokrywę, zsuwając ją z przodu komputera.
- 4 Zdejmij pokrywę z komputera i odłóż ją na bok w bezpieczne miejsce.

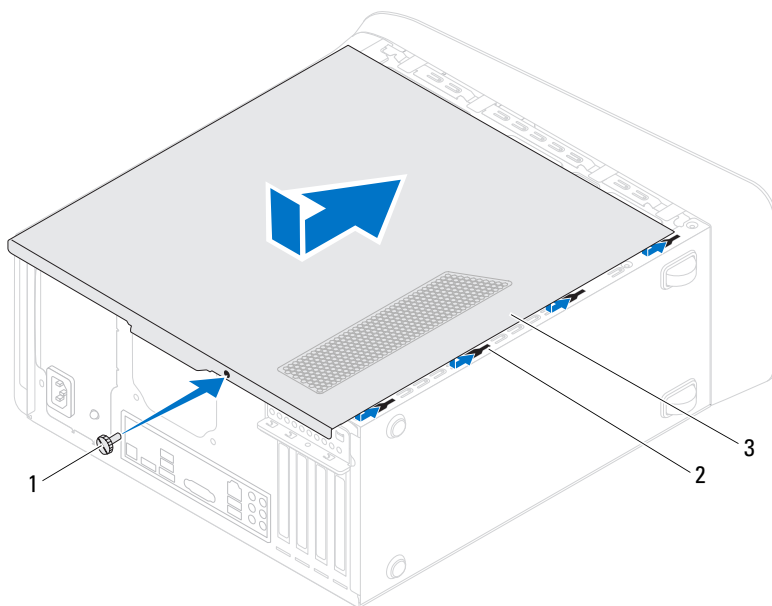


1 śruba skrzydełkowa

2 pokrywa komputera

Zakładanie pokrywy komputera

- 1 Podłącz wszystkie kable i odegnij je, aby nie blokowały miejsca wewnątrz komputera.
- 2 Upewnij się, że wewnątrz komputera nie pozostały narzędzia ani inne części.
- 3 Dopasuj zaczepy na dole pokrywy komputera do otworów na krawędziach obudowy.
- 4 Dociśnij pokrywę komputera i przesunij ku przodowi komputera.
- 5 Wkręć śrubę skrzydełkową mocującą pokrywę komputera do obudowy.



- 1 śruba skrzydełkowa
- 3 pokrywa komputera

2 otwory

- 6 Ustaw komputer pionowo.
- 7 Wykonaj procedurę przedstawioną w rozdziale „Po zakończeniu serwisowania komputera” na stronie 17.

Moduły pamięci

⚠ OSTRZEŻENIE: Przed przystąpieniem do wykonywania czynności wymagających otwarcia obudowy komputera należy zapoznać się z instrukcjami dotyczącymi bezpieczeństwa dostarczonymi z komputerem i wykonać procedurę przedstawioną w sekcji „Przed rozpoczęciem pracy” na stronie 13. Dodatkowe zalecenia dotyczące bezpieczeństwa można znaleźć na stronie internetowej Regulatory Compliance (Informacje o zgodności z przepisami prawnymi) pod adresem dell.com/regulatory_compliance.

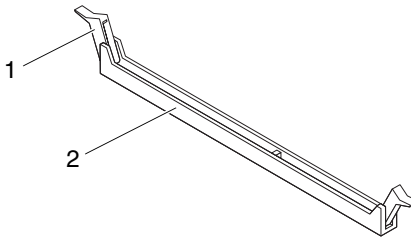
Przed wykonaniem procedury

- 1 Zdejmij pokrywę komputera. Zobacz „Zdejmowanie pokrywy komputera” na stronie 25.

Wymontowywanie modułów pamięci

⚠ OSTRZEŻENIE: Moduły pamięci mogą nagrzewać się podczas pracy komputera — jest to normalne zjawisko. Przed dotknięciem modułów pamięci należy zaczekać, aż ostygną.

- 1 Odciągnij zaciski mocujące od modułu pamięci.
- 2 Ostrożnie wyjmij moduł pamięci z gniazda.

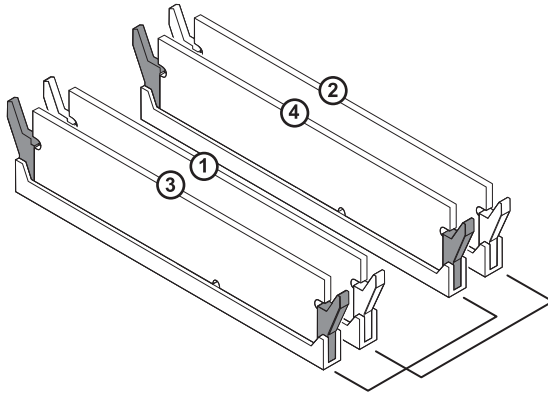


1 zacisk mocujący

2 gniazdo modułu pamięci

Instalowanie modułów pamięci

- △ **PRZESTROGA:** Nieprawidłowe zainstalowanie modułu pamięci może uniemożliwić uruchomienie komputera.
- △ **PRZESTROGA:** Wymontowane z komputera oryginalne moduły pamięci należy przechowywać oddzielnie od nowych modułów, nawet jeśli zostały zakupione w firmie Dell™. O ile to możliwe, nie należy łączyć w parę oryginalnego modułu pamięci z nowym modułem. Nieprzestrzeganie tej zasady może uniemożliwić prawidłowe uruchomienie komputera. Zaleca się stosowanie następujących konfiguracji pamięci: para zgodnych modułów pamięci w gniazdach DIMM 1 i 2 oraz para zgodnych modułów pamięci w gniazdach DIMM 3 i 4.



Zalecana konfiguracja pamięci:

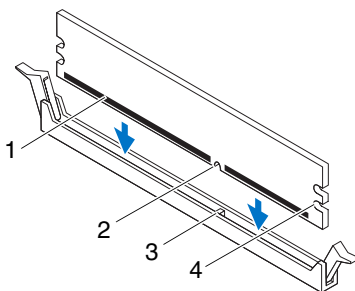
Typ

1600 MHz DDR3

Gniazda

Gniazda 1 i 2 lub gniazda 1 do 4

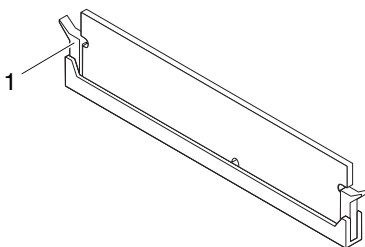
- 1 Wyrównaj wycięcie w dolnej części modułu pamięci z poprzeczką w złączu.



- | | |
|-----------------|----------------|
| 1 moduł pamięci | 2 wycięcie |
| 3 wypustka | 4 wycięcia (2) |

PRZESTROGA: Aby zapobiec uszkodzeniu modułu pamięci, należy go wciskać do złącza z jednakową siłą po obu stronach.

- 2 Włóż moduł pamięci do gniazda, tak aby został zablokowany, a zacisk mocujący zablokowany.



- 1 zacisk mocujący (w pozycji zamkniętej)

Po wykonaniu procedury

- 1 Załóż pokrywę komputera. Zobacz „Zakładanie pokrywy komputera” na stronie 27.
- 2 Wykonaj procedurę przedstawioną w rozdziale „Po zakończeniu serwisowania komputera” na stronie 17.

Pokrywa przednia

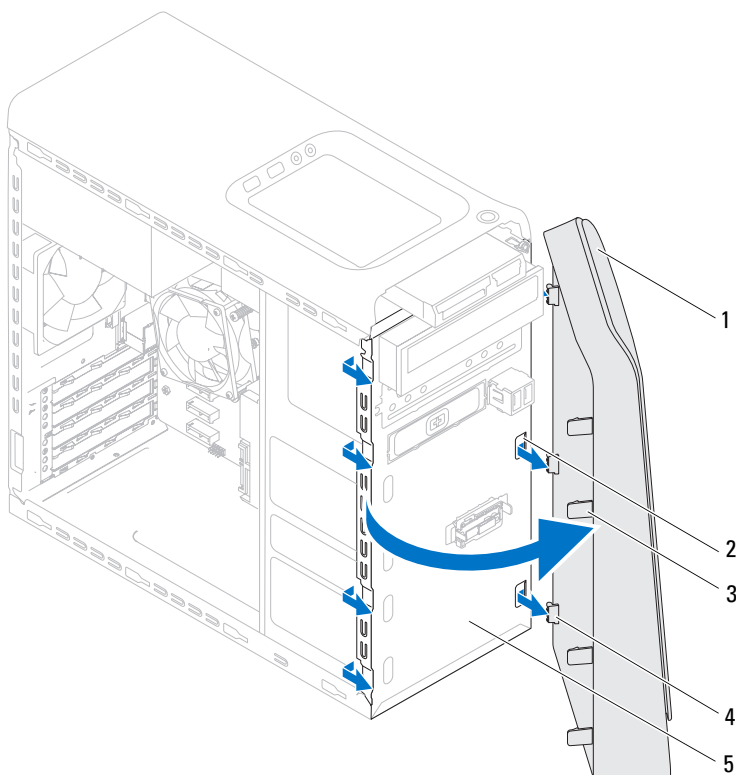
⚠ OSTRZEŻENIE: Przed przystąpieniem do wykonywania czynności wymagających otwarcia obudowy komputera należy zapoznać się z instrukcjami dotyczącymi bezpieczeństwa dostarczonymi z komputerem i wykonać procedurę przedstawioną w sekcji „Przed rozpoczęciem pracy” na stronie 13. Dodatkowe zalecenia dotyczące bezpieczeństwa można znaleźć na stronie internetowej Regulatory Compliance (Informacje o zgodności z przepisami prawnymi) pod adresem dell.com/regulatory_compliance.

Przed wykonaniem procedury

- 1 Zdejmij pokrywę komputera. Zobacz „Zdejmowanie pokrywy komputera” na stronie 25.

Wymontowywanie pokrywy przedniej

- 1 Ustaw komputer pionowo.
- 2 Uwolnij kolejno wszystkie zaczepy pokrywy przedniej, odciągając je od panelu przedniego.
- 3 Obróć i odciągnij pokrywę przednią od komputera, aby zwolnić elementy mocujące pokrywę z otworów w panelu przednim.

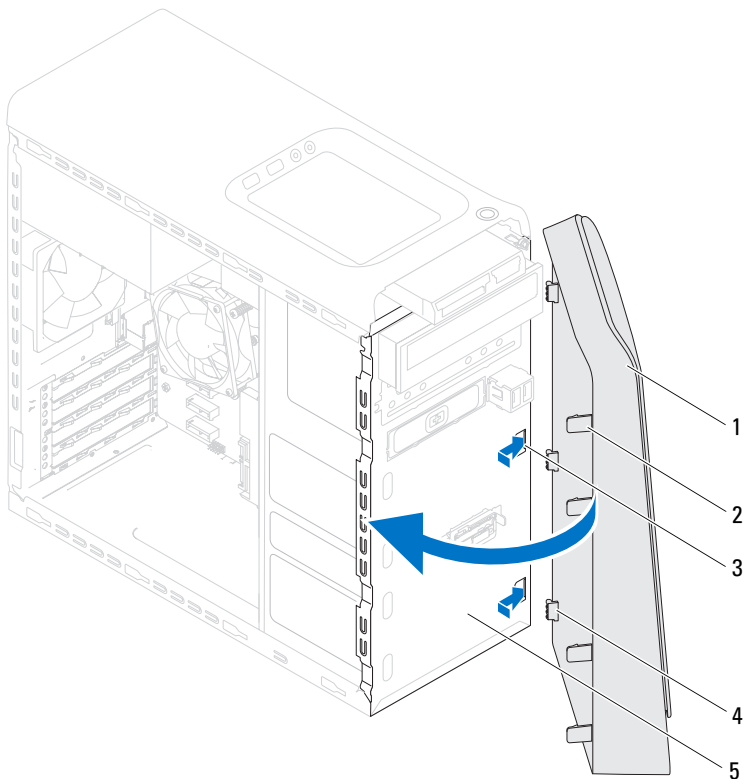


- | | | | |
|---|-------------------------------|---|-------------------------------|
| 1 | pokrywa przednia | 2 | otwory w panelu przednim (3) |
| 3 | zaczepy pokrywy przedniej (4) | 4 | zaciski pokrywy przedniej (3) |
| 5 | panel przedni | | |

4 Odłóż pokrywę przednią w bezpieczne miejsce.

Zakładanie pokrywy przedniej

- 1 Dopasuj i wsuń zaciski pokrywy przedniej do otworów w panelu przednim.
- 2 Dosuń pokrywę przednią do komputera i dociśnij, aby zaczepy pokrywy przedniej zostały zamocowane w otworach.



- | | | | |
|---|------------------------------|---|-------------------------------|
| 1 | pokrywa przednia | 2 | zaczepy pokrywy przedniej (4) |
| 3 | otwory w panelu przednim (3) | 4 | zaciski pokrywy przedniej (3) |
| 5 | panel przedni | | |

Po wykonaniu procedury

- 1 Załóż pokrywę komputera. Zobacz „Zakładanie pokrywy komputera” na stronie 27.
- 2 Wykonaj procedurę przedstawioną w rozdziale „Po zakończeniu serwisowania komputera” na stronie 17.

Wspornik karty graficznej (opcjonalny)

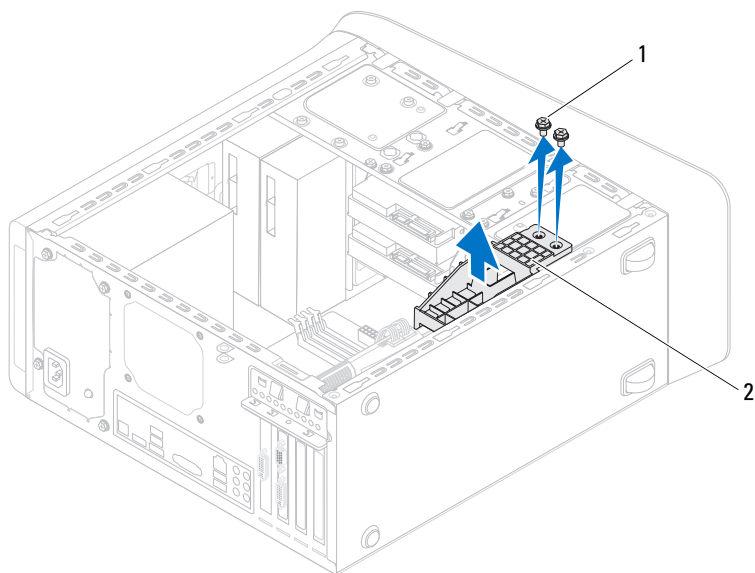
⚠ OSTRZEŻENIE: Przed przystąpieniem do wykonywania czynności wymagających otwarcia obudowy komputera należy zapoznać się z instrukcjami dotyczącymi bezpieczeństwa dostarczonymi z komputerem i wykonać procedurę przedstawioną w sekcji „Przed rozpoczęciem pracy” na stronie 13. Dodatkowe zalecenia dotyczące bezpieczeństwa można znaleźć na stronie internetowej Regulatory Compliance (Informacje o zgodności z przepisami prawnymi) pod adresem dell.com/regulatory_compliance.

Przed wykonaniem procedury

- 1 Zdejmij pokrywę komputera. Zobacz „Zdejmowanie pokrywy komputera” na stronie 25.

Wymontowywanie wspornika karty graficznej

- 1 Wykręć wkręty mocujące wspornik karty graficznej do ramy montażowej komputera.
- 2 Wyjmij wspornik karty graficznej z ramy montażowej.
- 3 Odłóż wspornik karty graficznej w bezpieczne miejsce.



1 wkręty (2)

2 wspornik karty graficznej

Instalowanie wspornika karty graficznej

- 1 Dopasuj otwory na wkręty we wsporniku karty graficznej do otworów w ramie montażowej.
- 2 Wkręć wkręty mocujące wspornik karty graficznej do ramy montażowej komputera.

Po wykonaniu procedury

- 1 Załóż pokrywę komputera. Zobacz „Zakładanie pokrywy komputera” na stronie 27.
- 2 Wykonaj procedurę przedstawioną w rozdziale „Po zakończeniu serwisowania komputera” na stronie 17.

Karta graficzna

⚠ OSTRZEŻENIE: Przed przystąpieniem do wykonywania czynności wymagających otwarcia obudowy komputera należy zapoznać się z instrukcjami dotyczącymi bezpieczeństwa dostarczonymi z komputerem i wykonać procedurę przedstawioną w sekcji „Przed rozpoczęciem pracy” na stronie 13. Dodatkowe zalecenia dotyczące bezpieczeństwa można znaleźć na stronie internetowej Regulatory Compliance (Informacje o zgodności z przepisami prawnymi) pod adresem dell.com/regulatory_compliance.

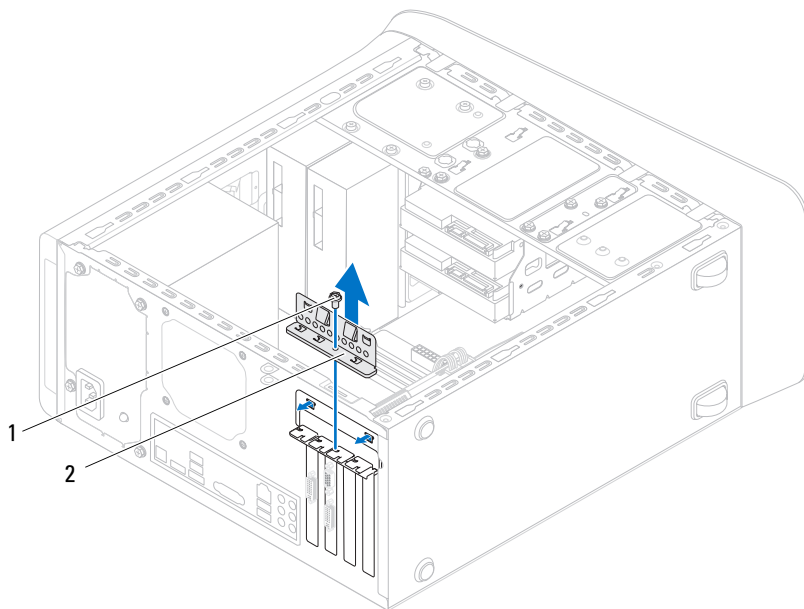
Płyta systemowa w komputerze jest wyposażona w jedno gniazdo PCI-Express x16, służące do zainstalowania karty graficznej. Aby odszukać gniazdo PCI-Express x16 na płycie systemowej, zobacz „Elementy płyty systemowej” na stronie 23.

Przed wykonaniem procedury

- 1 Zdejmij pokrywę komputera. Zobacz „Zdejmowanie pokrywy komputera” na stronie 25.
- 2 Wymontuj wspornik karty graficznej, jeśli jest zainstalowany. Zobacz „Wymontowywanie wspornika karty graficznej” na stronie 37.

Wymontowywanie karty graficznej

- 1 Wykręć wkręt mocujący łącznik karty do ramy montażowej komputera.
- 2 Wyjmij łącznik karty i odłóż go w bezpieczne miejsce.



1 wkręt

2 łącznik karty

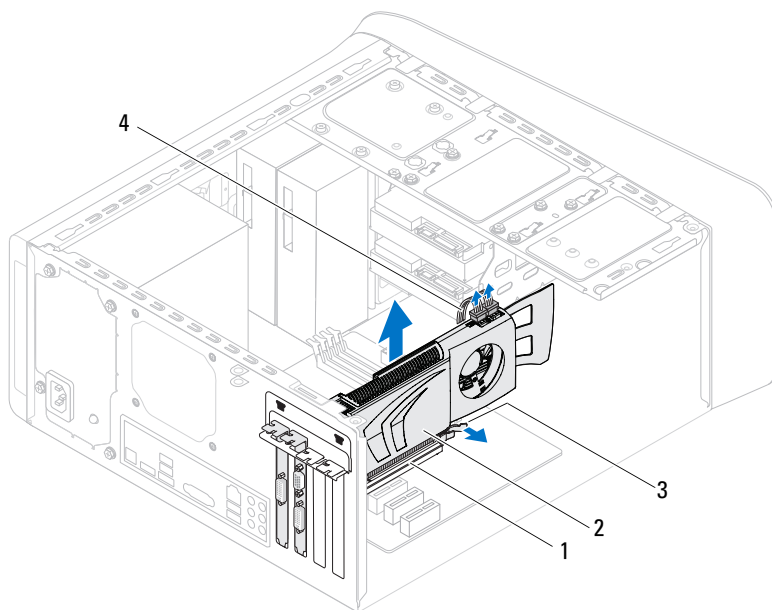
- 3 Odszukaj gniazdo karty graficznej (PCI-Express x16) na płycie systemowej. Zobacz „Elementy płyty systemowej” na stronie 23.

UWAGA: Karta graficzna może być wyposażona w złącza zasilania.

- 4 Naciśnij zaciski zwalniające na złączach kabla zasilania i odłącz kabel od karty graficznej (jeśli karta jest wyposażona w złącze zasilania).

UWAGA: Zaczep może wyglądać inaczej niż na ilustracji.

- 5 Naciśnij i przytrzymaj zaczep na gnieździe karty, ujmij kartę za górne rogi i wyjmij kartę z gniazda.

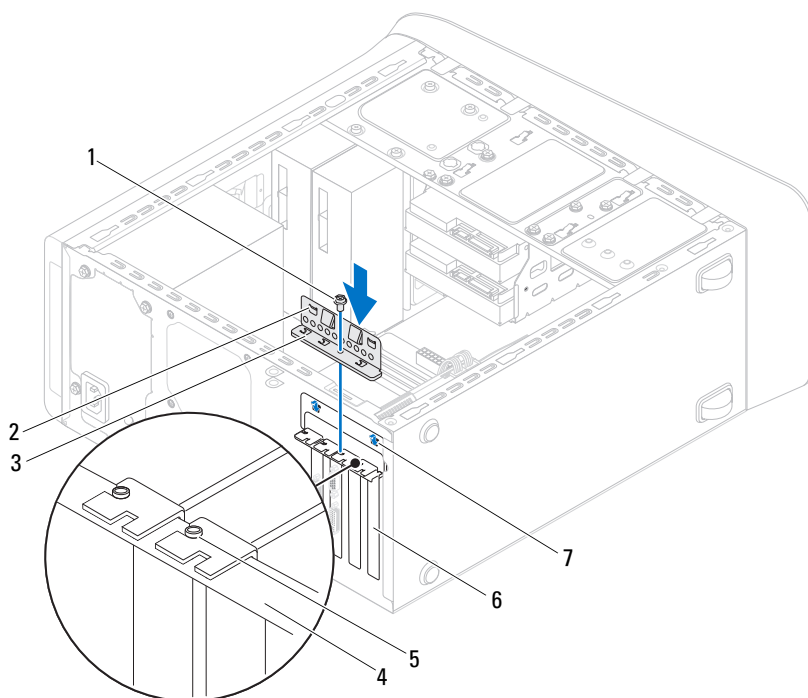


- | | | | |
|---|-------------------------|---|-----------------|
| 1 | gniazdo PCI-Express x16 | 2 | karta graficzna |
| 3 | zaczep mocujący | 4 | kabel zasilania |

Instalowanie karty graficznej

- 1 Dopasuj kartę graficzną do gniazda PCI-Express x16 na płycie systemowej.
- 2 Umieść kartę w gnieździe i mocno ją dociśnij. Upewnij się, że karta dobrze trzyma się w gnieździe.
- 3 Podłącz kabel zasilania do złącza zasilania na karcie graficznej, jeśli karta jest wyposażona w takie złącze.
- 4 Zainstaluj łącznik karty, zwracając uwagę, czy:
 - zacisk przewodniczy jest wyrównany z wycięciem przewodniczy,
 - górne krawędzie żadnych kart i zaślepek nie wystają nad listwę wyrównującą,
 - wycięcie u góry karty lub zaślepki jest osadzone na przewodniczy wyrównującej.

5 Wkręć wkręt mocujący łącznik karty.




- | | |
|----------------------------|---------------------------|
| 1 wkręt | 2 zaciski przewodnicy (2) |
| 3 łącznik karty | 4 poprzeczka |
| 5 przewodnica | 6 zaślepka |
| 7 wycięcia przewodnicy (2) | |

Po wykonaniu procedury

- 1** Zainstaluj wspornik karty graficznej, jeśli był zainstalowany. Zobacz „Instalowanie wspornika karty graficznej” na stronie 38.
- 2** Załóż pokrywę komputera. Zobacz „Zakładanie pokrywy komputera” na stronie 27.
- 3** Wykonaj procedurę przedstawioną w rozdziale „Po zakończeniu serwisowania komputera” na stronie 17.

Karty PCI-Express x1

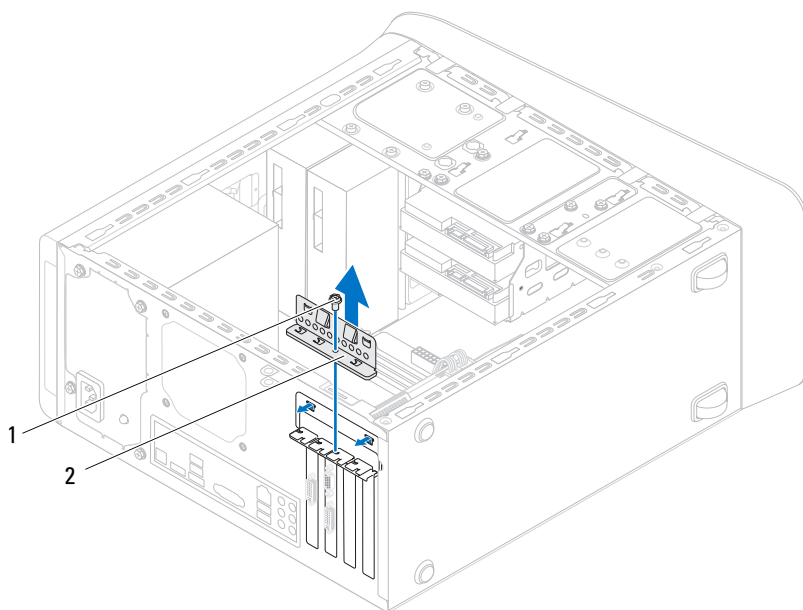
 **OSTRZEŻENIE:** Przed przystąpieniem do wykonywania czynności wymagających otwarcia obudowy komputera należy zapoznać się z instrukcjami dotyczącymi bezpieczeństwa dostarczonymi z komputerem i wykonać procedurę przedstawioną w sekcji „Przed rozpoczęciem pracy” na stronie 13. Dodatkowe zalecenia dotyczące bezpieczeństwa można znaleźć na stronie internetowej Regulatory Compliance (Informacje o zgodności z przepisami prawnymi) pod adresem dell.com/regulatory_compliance.

Przed wykonaniem procedury

- 1 Zdejmij pokrywę komputera. Zobacz „Zdejmowanie pokrywy komputera” na stronie 25.
- 2 Wymontuj wspornik karty graficznej, jeśli jest zainstalowany. Zobacz „Wymontowywanie wspornika karty graficznej” na stronie 37.

Wymontowywanie karty PCI Express x1

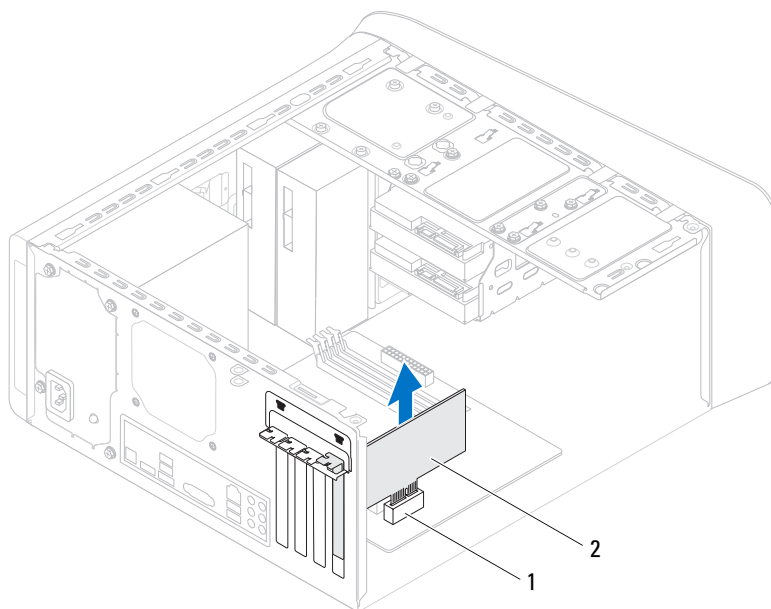
- 1 Wykręć wkręt mocujący łącznik karty.
- 2 Wyjmij łącznik karty i odłóż go w bezpieczne miejsce.



1 wkręt

2 łącznik karty

- 3 Odszukaj złącze PCI-Express x1 na płycie systemowej.
Zobacz „Elementy płyty systemowej” na stronie 23.
- 4 Odłącz wszelkie kable podłączone do karty.
- 5 Chwyć kartę za górne rogi i wysuń ją z gniazda.

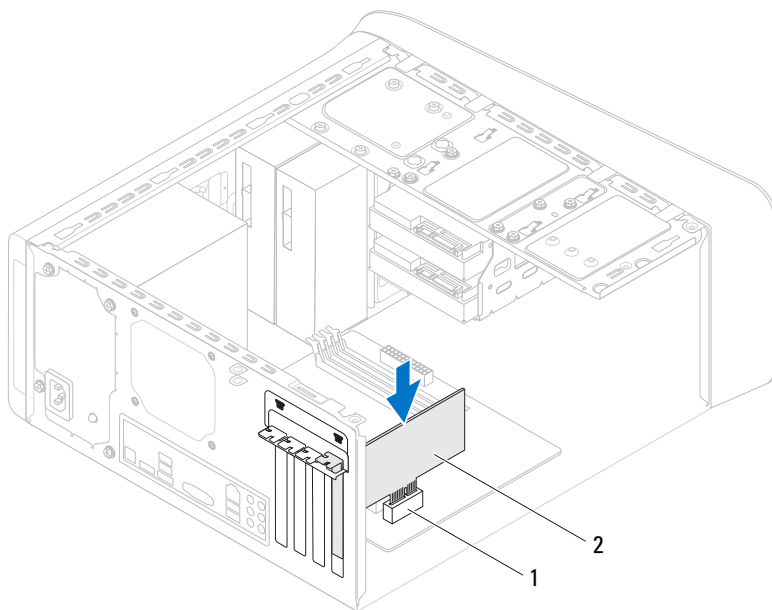


1 gniazdo karty PCI-Express x1

2 karta PCI-Express x1

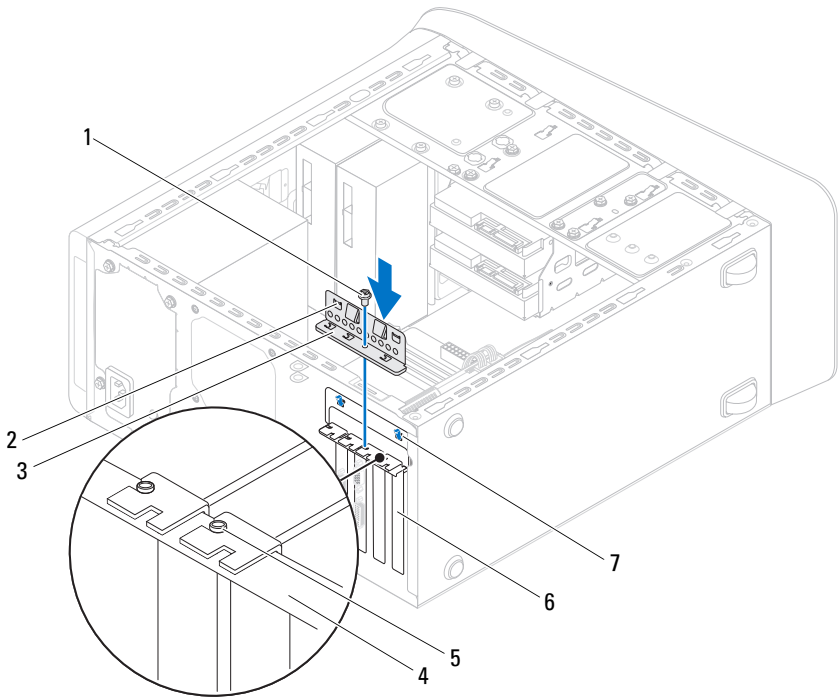
Instalowanie karty PCI Express x1

- 1 Umieść kartę PCI-Express x1 w gnieździe na płycie systemowej i mocno dociśnij. Sprawdź, czy karta PCI Express x1 jest dobrze osadzona w gnieździe.



- 1 gniazdo karty PCI-Express x1 2 karta PCI-Express x1

- 2 Zainstaluj łącznik karty, zwracając uwagę, czy:
 - zacisk przewodnicy jest wyrównany z wycięciem przewodnicy,
 - górne krawędzie żadnych kart i zaślepek nie wystają nad listwę wyrównującą,
 - wycięcie u góry karty lub zaślepki jest osadzone na przewodnicy wyrównującej.
- 3 Wkręć wkręt mocujący łącznik karty.





- | | | | |
|---|-------------------------|---|------------------------|
| 1 | wkręt | 2 | zaciski prowadnicy (2) |
| 3 | łącznik karty | 4 | poprzeczka |
| 5 | prowadnica | 6 | zaślepka |
| 7 | wycięcia prowadnicy (2) | | |

Po wykonaniu procedury

- 1** Zainstaluj wspornik karty graficznej, jeśli był zainstalowany. Zobacz „Instalowanie wspornika karty graficznej” na stronie 38.
- 2** Zainstaluj pokrywę komputera. Zobacz „Zakładanie pokrywy komputera” na stronie 27.
- 3** Wykonaj procedurę przedstawioną w rozdziale „Po zakończeniu serwisowania komputera” na stronie 17.

Karta Mini-Card sieci bezprzewodowej

 **WARNING:** Przed przystąpieniem do wykonywania czynności wymagających otwarcia obudowy komputera należy zapoznać się z instrukcjami dotyczącymi bezpieczeństwa dostarczonymi z komputerem i wykonać procedurę przedstawioną w sekcji „Przed rozpoczęciem pracy” na stronie 13. Dodatkowe zalecenia dotyczące bezpieczeństwa można znaleźć na stronie internetowej Regulatory Compliance (Informacje o zgodności z przepisami prawnymi) pod adresem dell.com/regulatory_compliance.

 **OSTRZEŻENIE:** Kiedy karta Mini-Card nie jest zainstalowana w komputerze, należy ją przechowywać w ochronnym opakowaniu antystatycznym (zobacz „Ochrona przed wyładowaniami elektrostatycznymi” w instrukcjach bezpieczeństwa dostarczonych z komputerem).



UWAGA: Firma Dell nie gwarantuje, że karty Mini-Card pochodzące z innych źródeł niż firma Dell będą pasowały do tego komputera, i nie zapewnia dla nich pomocy technicznej.

Jeśli kartę Mini-Card zamówiono z komputerem, jest zainstalowana fabrycznie.

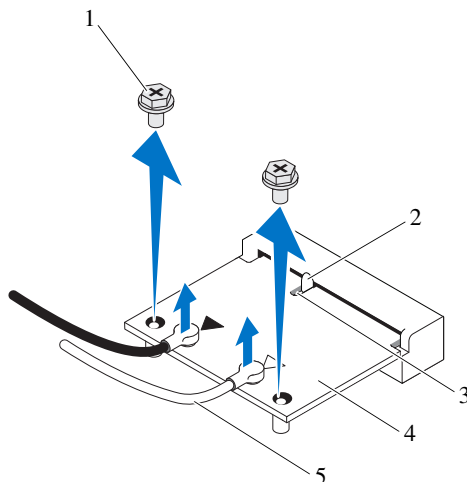
Komputer zawiera jedno gniazdo połówkowych kart Mini-Card, obsługujące hybrydowe karty sieci WLAN/Bluetooth.

Przed wykonaniem procedury

- 1 Zdejmij pokrywę komputera. Patrz: „Zdejmowanie pokrywy komputera” na stronie 25.

Wymowanie karty Mini-Card

- 1 Odłącz kabel lub kable antenowe od karty Mini-Card.
- 2 Wykręć wkręty mocujące kartę Mini-Card do płyty systemowej.



- | | | | |
|---|--------------------|---|-----------|
| 1 | wkręty (2) | 2 | wypustka |
| 3 | szczelina | 4 | Mini-Card |
| 5 | kable antenowe (2) | | |

- 3 Wyjmij kartę Mini-Card ze złącza na płycie systemowej.

Wymiana karty Mini-Card

- △ **OSTRZEŻENIE:** Budowa złącza uniemożliwia nieprawidłowe włożenie karty. Użycie nadmiernej siły może spowodować uszkodzenie złącza.
- △ **OSTRZEŻENIE:** Aby uniknąć uszkodzenia karty Mini-Card, sprawdź, czy pod kartą nie przebiegają kable antenowe ani żadne inne przewody.
- 1 Dopasuj wycięcie na karcie Mini-Card do wypustki w gnieździe na płycie systemowej.
 - 2 Włóż kartę Mini-Card pod kątem 45 stopni do złącza na płycie systemowej.
 - 3 Dociśnij kartę sieci Mini-Card w złączu na płycie systemowej i wkręć wkręty mocujące kartę do płyty systemowej.
 - 4 Podłącz odpowiednie kable antenowe do instalowanej karty Mini-Card. Na etykietce karty Mini-Card znajdują się dwa trójkąty (czarny i biały):
 - Podłącz czarny kabel do złącza oznaczonego czarnym trójkątem.
 - Podłącz biały kabel do złącza oznaczonego białym trójkątem.

Po wykonaniu procedury

- 1 Nałóż pokrywę komputera. Patrz: „Zakładanie pokrywy komputera” na stronie 27.
- 2 Wykonaj procedurę przedstawioną w rozdziale „Po zakończeniu serwisowania komputera” na stronie 17.

Anteny karty Mini-Card

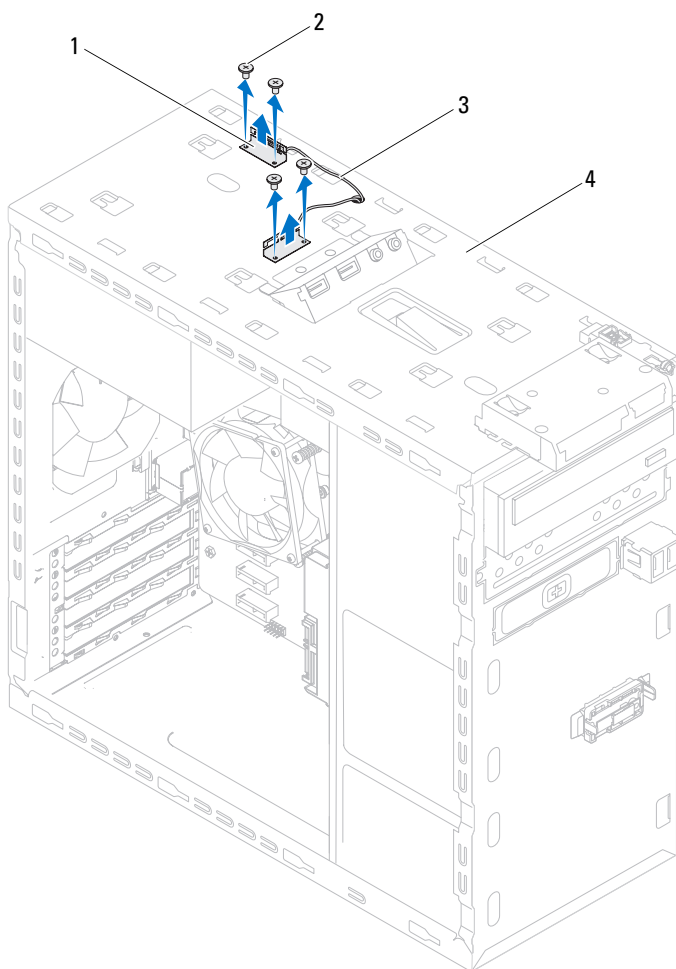
⚠ OSTRZEŻENIE: Przed przystąpieniem do wykonywania czynności wymagających otwarcia obudowy komputera należy zapoznać się z instrukcjami dotyczącymi bezpieczeństwa dostarczonymi z komputerem i wykonać procedurę przedstawioną w sekcji „Przed rozpoczęciem pracy” na stronie 13. Dodatkowe zalecenia dotyczące bezpieczeństwa można znaleźć na stronie internetowej Regulatory Compliance (Informacje o zgodności z przepisami prawnymi) pod adresem dell.com/regulatory_compliance.

Przed wykonaniem procedury

- 1 Zdejmij pokrywę komputera. Zobacz „Zdejmowanie pokrywy komputera” na stronie 25.
- 2 Zdejmij pokrywę przednią. Zobacz „Wymontowywanie pokrywy przedniej” na stronie 33.
- 3 Wymontuj pokrywę górną. Zobacz „Zdejmowanie pokrywy górnej” na stronie 77.

Wymontowywanie anten karty Mini-Card

- 1 Odłącz kabel lub kable antenowe od karty Mini-Card.
- 2 Zanotuj sposób poprowadzenia kabli antenowych karty Mini-Card, a następnie wyjmij kable z prowadnic.
- 3 Wykręć wkręty mocujące anteny karty Mini-Card do panelu górnego.
- 4 Wyjmij anteny karty Mini-Card z panelu górnego.



- | | | | |
|---|--------------------------------|---|-------------|
| 1 | anteny karty Mini-Card (2) | 2 | wkręty (4) |
| 3 | kable antenowe karty Mini-Card | 4 | panel górny |

Instalowanie anten karty Mini-Card

- 1 Umieść anteny karty Mini-Card na miejscu i wkręć wkręty mocujące anteny karty Mini-Card do panelu górnego.
- 2 Umieść kable antenowe kart Mini-Card w prowadnicach.
- 3 Podłącz odpowiednie kable antenowe do karty Mini-Card sieci WLAN. Na etykiecie karty sieci WLAN znajdują się dwa trójkąty (czarny i biały):
 - Podłącz czarny kabel do złącza oznaczonego czarnym trójkątem.
 - Podłącz biały kabel do złącza oznaczonego białym trójkątem.

Po wykonaniu procedury

- 1 Zainstaluj pokrywę górną. Zobacz „Zakładanie pokrywy górnej” na stronie 78.
- 2 Zainstaluj pokrywę przednią. Zobacz „Zakładanie pokrywy przedniej” na stronie 35.
- 3 Załóż pokrywę komputera. Zobacz „Zakładanie pokrywy komputera” na stronie 27.
- 4 Wykonaj procedurę przedstawioną w rozdziale „Po zakończeniu serwisowania komputera” na stronie 17.

Dysk mSATA

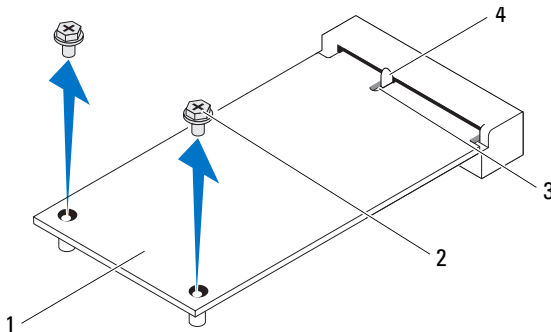
⚠ OSTRZEŻENIE: Przed przystąpieniem do wykonywania czynności wymagających otwarcia obudowy komputera należy zapoznać się z instrukcjami dotyczącymi bezpieczeństwa dostarczonymi z komputerem i wykonać procedurę przedstawioną w sekcji „Przed rozpoczęciem pracy” na stronie 13. Dodatkowe zalecenia dotyczące bezpieczeństwa można znaleźć na stronie internetowej Regulatory Compliance (Informacje o zgodności z przepisami prawnymi) pod adresem dell.com/regulatory_compliance.

Przed wykonaniem procedury

- 1 Zdejmij pokrywę komputera. Zobacz „Zdejmowanie pokrywy komputera” na stronie 25.

Wymontowywanie dysku mSATA

- 1 Odszukaj złącze dysku mSATA (oznaczone MSATA1) na płycie systemowej. Zobacz „Elementy płyty systemowej” na stronie 23.
- 2 Wykręć wkręty mocujące dysk mSATA do płyty systemowej.
- 3 Wymij dysk mSATA ze złącza na płycie systemowej.



- | | |
|--------------|--------------|
| 1 dysk mSATA | 2 wkręty (2) |
| 3 wycięcie | 4 wypustka |





Instalowanie dysku mSATA

- △ PRZESTROGA:** Budowa złącza uniemożliwia nieprawidłowe włożenie karty. Użycie nadmiernej siły może spowodować uszkodzenie złącza.
- △ PRZESTROGA:** Aby uniknąć uszkodzenia dysku SATA, sprawdź, czy pod dyskiem nie przebiegają żadne kable.
- 1 Dopasuj wycięcie na dysku mSATA do wypustki w złączu na płycie systemowej.
 - 2 Włóż dysk mSATA pod kątem 45 stopni do złącza na płycie systemowej.
 - 3 Dociśnij dysk mSATA z drugiej strony, aby umocować go w złączu na płycie systemowej i wkręć wkręty mocujące dysk mSATA do płyty systemowej.

Po wykonaniu procedury

- 1 Zainstaluj pokrywę komputera. Zobacz „Zakładanie pokrywy komputera” na stronie 27.
- 2 Wykonaj procedurę przedstawioną w rozdziale „Po zakończeniu serwisowania komputera” na stronie 17.

Dyski twarde

-  **OSTRZEŻENIE:** Przed przystąpieniem do wykonywania czynności wymagających otwarcia obudowy komputera należy zapoznać się z instrukcjami dotyczącymi bezpieczeństwa dostarczonymi z komputerem i wykonać procedurę przedstawioną w sekcji „Przed rozpoczęciem pracy” na stronie 13. Dodatkowe zalecenia dotyczące bezpieczeństwa można znaleźć na stronie internetowej Regulatory Compliance (Informacje o zgodności z przepisami prawnymi) pod adresem dell.com/regulatory_compliance.
-  **OSTRZEŻENIE:** Wyjmując gorący dysk twardy z komputera, *nie należy dotykać jego metalowej osłony.*
-  **PRZESTROGA:** Nie należy wyjmować dysku twardego, gdy komputer jest włączony lub w stanie uśpienia, ponieważ może to spowodować utratę danych.
-  **PRZESTROGA:** Dyski twarde są bardzo delikatne. Z dyskiem twardym należy obchodzić się bardzo ostrożnie.

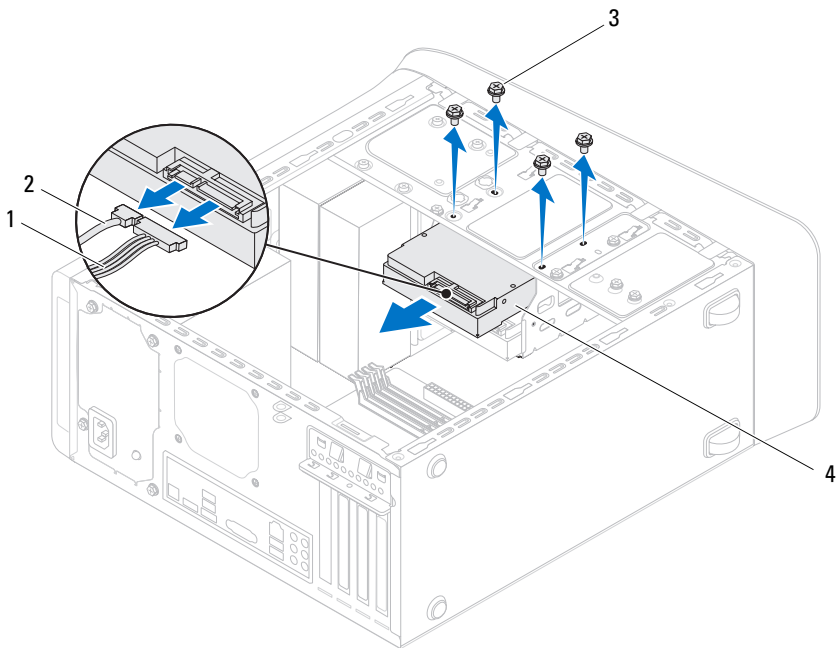
Podstawowy dysk twardy

Przed wykonaniem procedury

- 1 Zdejmij pokrywę komputera. Zobacz „Zdejmowanie pokrywy komputera” na stronie 25.

Wymontowywanie podstawowego dysku twardego

- 1 Odłącz kabel zasilania i kabel danych od podstawowego dysku twardego.
- 2 Wykręć wkręty mocujące dysk twardy do ramy montażowej komputera.
- 3 Wsuń dysk twardy ku tyłowi komputera.



- | | | | |
|---|-----------------|---|------------------------|
| 1 | kabel zasilania | 2 | kabel danych |
| 3 | wkręty (4) | 4 | podstawowy dysk twardy |

Instalowanie podstawowego dysku twardego

- 1 Umieść podstawowy dysk twardy w obudowie dysku twardego.
- 2 Dopasuj otwory na wkręty w obudowie podstawowego dysku twardego do otworów w ramie montażowej komputera.
- 3 Wkręć wkręty mocujące podstawowy dysk twardy do ramy montażowej komputera.
- 4 Podłącz kable zasilania oraz danych do dysku twardego.

Po wykonaniu procedury

- 1 Załóż pokrywę komputera. Zobacz „Zakładanie pokrywy komputera” na stronie 27.
- 2 Wykonaj procedurę przedstawioną w rozdziale „Po zakończeniu serwisowania komputera” na stronie 17.

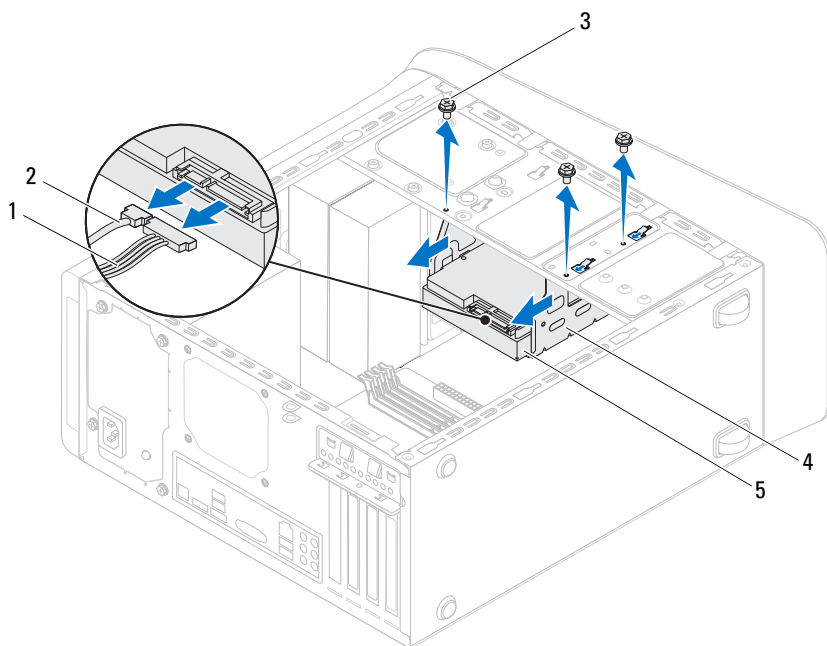
Obudowa dysku twardego

Przed wykonaniem procedury

- 1 Zdejmij pokrywę komputera. Zobacz „Zdejmowanie pokrywy komputera” na stronie 25.
- 2 Wymontuj podstawowy dysk twardy. Zobacz „Wymontowywanie podstawowego dysku twardego” na stronie 61.

Wymontowywanie obudowy dysku twardego

- 1 W razie potrzeby odłącz kabel zasilania i kabel danych od dodatkowego dysku twardego.
- 2 Wykręć wkręty mocujące obudowę dysku twardego do ramy montażowej komputera.
- 3 Wysuń obudowę dysku twardego ku tyłowi komputera.



- | | | | |
|---|-----------------------|---|------------------------|
| 1 | kabel zasilania | 2 | kabel danych |
| 3 | wkręty (3) | 4 | obudowa dysku twardego |
| 5 | dotatkowy dysk twardy | | |

Instalowanie obudowy dysku twardego

- 1 Dopasuj otwory na wkręty w obudowie dysku twardego do otworów w ramie montażowej komputera.
- 2 Wkręć wkręty mocujące obudowę dysku twardego do ramy montażowej komputera.
- 3 W razie potrzeby podłącz kabel zasilania i kabel danych do dodatkowego dysku twardego.

Po wykonaniu procedury

- 1 Zainstaluj podstawowy dysk twardy. Zobacz „Instalowanie podstawowego dysku twardego” na stronie 62.
- 2 Załóż pokrywę komputera. Zobacz „Zakładanie pokrywy komputera” na stronie 27.

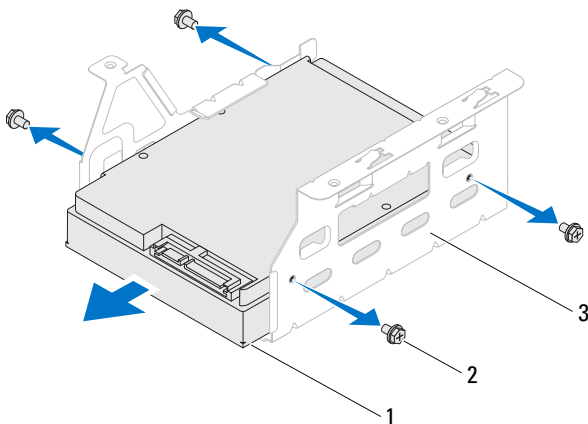
Dodatkowy dysk twardy (opcjonalny)

Przed wykonaniem procedury

- 1 Zdejmij pokrywę komputera. Zobacz „Zdejmowanie pokrywy komputera” na stronie 25.
- 2 Wymontuj podstawowy dysk twardy. Zobacz „Wymontowywanie podstawowego dysku twardego” na stronie 61.
- 3 Wymontuj obudowę dysku twardego. Zobacz „Wymontowywanie obudowy dysku twardego” na stronie 63.

Wymontowywanie dodatkowego dysku twardego

- 1 Wykręć wkręty mocujące dodatkowy dysk twardy do obudowy dysku twardego.
- 2 Wyjmij dodatkowy dysk twardy z obudowy dysku twardego.



- 1 dodatkowy dysk twardy 2 wkręty (4)
3 obudowa dysku twardego

Instalowanie dodatkowego dysku twardego

- 1 Umieść dodatkowy dysk twardy w obudowie dysku twardego.
- 2 Dopasuj otwory na wkręty w pokrywie dodatkowego dysku twardego do otworów w obudowie dysku.
- 3 Wkręć wkręty mocujące dodatkowy dysk twardy do obudowy dysku twardego.

Po wykonaniu procedury

- 1 Zainstaluj obudowę dysku twardego. Zobacz „Instalowanie obudowy dysku twardego” na stronie 64.
- 2 Zainstaluj podstawowy dysk twardy. Zobacz „Instalowanie podstawowego dysku twardego” na stronie 62.
- 3 Załóż pokrywę komputera. Zobacz „Zakładanie pokrywy komputera” na stronie 27.

Napędy dysków optycznych

⚠ OSTRZEŻENIE: Przed przystąpieniem do wykonywania czynności wymagających otwarcia obudowy komputera należy zapoznać się z instrukcjami dotyczącymi bezpieczeństwa dostarczonymi z komputerem i wykonać procedurę przedstawioną w sekcji „Przed rozpoczęciem pracy” na stronie 13. Dodatkowe zalecenia dotyczące bezpieczeństwa można znaleźć na stronie internetowej Regulatory Compliance (Informacje o zgodności z przepisami prawnymi) pod adresem dell.com/regulatory_compliance.


Przed wykonaniem procedury

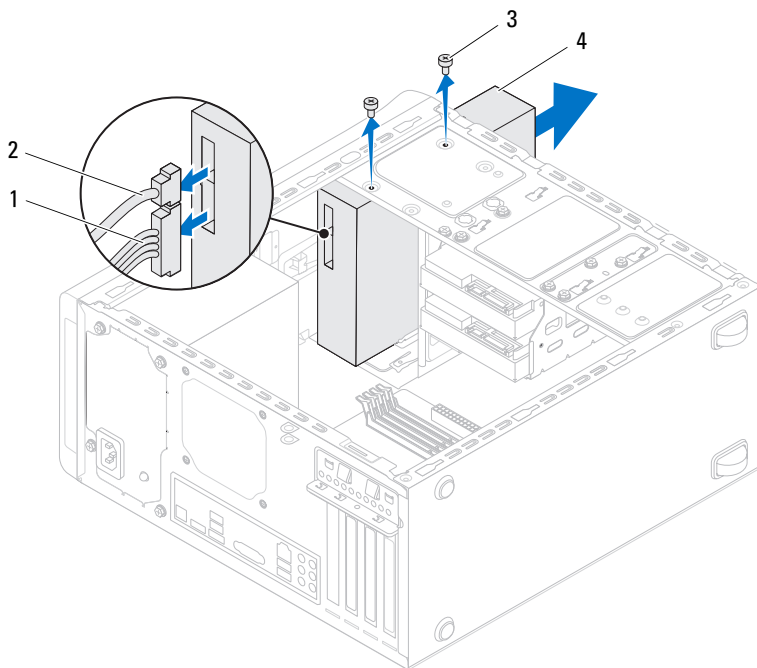
- 1 Zdejmij pokrywę komputera. Zobacz „Zdejmowanie pokrywy komputera” na stronie 25.
- 2 Zdejmij pokrywę przednią. Zobacz „Wymontowywanie pokrywy przedniej” na stronie 33.

Wymontowywanie napędu dysków optycznych

- 1 Odłącz kabel zasilania i kabel danych od napędu dysków optycznych.
- 2 Wykręć wkręty mocujące napęd dysków optycznych do ramy montażowej komputera.

- 3 Naciśnij napęd dysków optycznych i wysuń go przez przednią ściankę komputera.

 **UWAGA:** Powtórz czynności od 1 do 3, aby wymontować dodatkowy napęd dysków optycznych, jeśli jest zainstalowany w komputerze.



- | | | | |
|---|-----------------|---|-------------------------|
| 1 | kabel zasilania | 2 | kabel danych |
| 3 | wkręty (2) | 4 | napęd dysków optycznych |
- 4 Odłóż napęd dysków optycznych w bezpieczne miejsce.

Instalowanie napędu dysków optycznych

- 1** Ostrożnie wsuń napęd dysków optycznych do wnęki napędów przez przednią ściankę komputera.
- 2** Dopasuj otwory na wkręty w napędzie dysków optycznych do otworów w ramie montażowej komputera.
- 3** Wkręć wkręty mocujące napęd dysków optycznych do ramy montażowej komputera.
- 4** Podłącz kabel zasilania i kabel danych do napędu.

Po wykonaniu procedury

- 1** Zainstaluj pokrywę komputera. Zobacz „Zakładanie pokrywy komputera” na stronie 27.
- 2** Zainstaluj pokrywę przednią. Zobacz „Zakładanie pokrywy przedniej” na stronie 35.

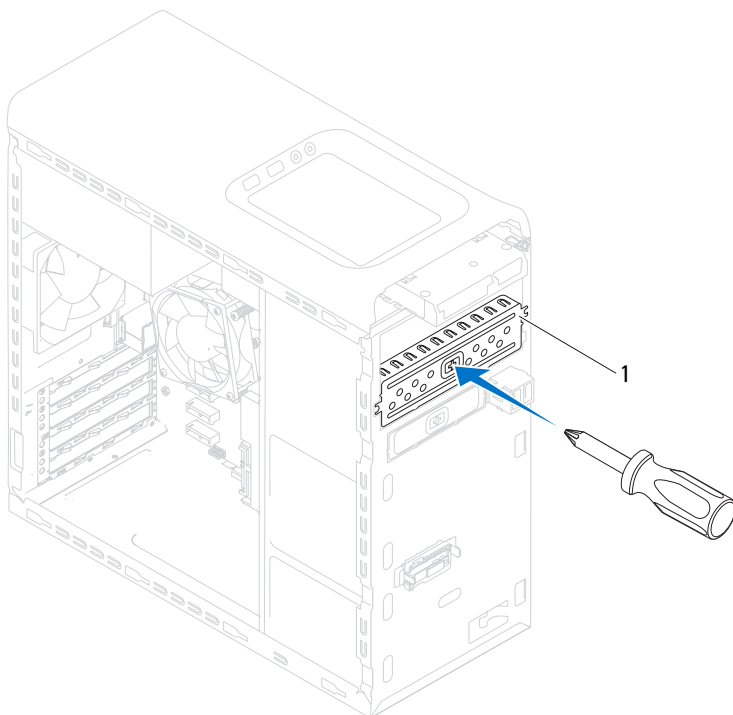
Dodatkowy napęd dysków optycznych

Przed wykonaniem procedury

- 1** Zdejmij pokrywę komputera. Zobacz „Zdejmowanie pokrywy komputera” na stronie 25.
- 2** Zdejmij pokrywę przednią. Zobacz „Wymontowywanie pokrywy przedniej” na stronie 33.

Instalowanie dodatkowego napędu dysków optycznych

- 1 Przy użyciu śrubokręta odegnij metalową zaślepkę.
- 2 Pociągnij metalową zaślepkę i oderwij ją od ramy montażowej komputera.



- 1 odrywana metalowa zaśleпка
- 3 Ostrożnie wsuń dodatkowy napęd dysków optycznych do wnęki napędów przez przednią ściankę komputera.
- 4 Dopasuj otwory na wkręty w dodatkowym napędzie dysków optycznych do otworów w ramie montażowej komputera.

- 5 Wkręć dwa wkręty mocujące dodatkowy napęd dysków optycznych do ramy montażowej komputera.
- 6 Podłącz kabel zasilania i kabel danych do dodatkowego napędu dysków optycznych.

Po wykonaniu procedury

- 1 Zainstaluj pokrywę komputera. Zobacz „Zakładanie pokrywy komputera” na stronie 27.
- 2 Zainstaluj pokrywę przednią. Zobacz „Zakładanie pokrywy przedniej” na stronie 35.

Czytnik kart pamięci

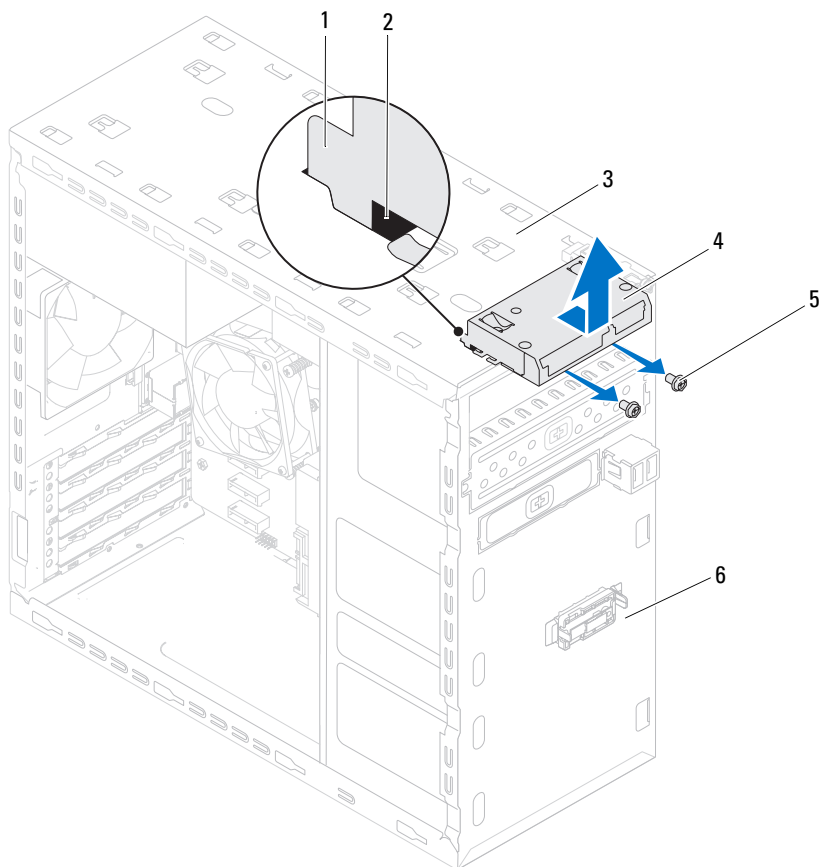
⚠ OSTRZEŻENIE: Przed przystąpieniem do wykonywania czynności wymagających otwarcia obudowy komputera należy zapoznać się z instrukcjami dotyczącymi bezpieczeństwa dostarczonymi z komputerem i wykonać procedurę przedstawioną w sekcji „Przed rozpoczęciem pracy” na stronie 13. Dodatkowe zalecenia dotyczące bezpieczeństwa można znaleźć na stronie internetowej Regulatory Compliance (Informacje o zgodności z przepisami prawnymi) pod adresem dell.com/regulatory_compliance.

Przed wykonaniem procedury

- 1 Zdejmij pokrywę komputera. Zobacz „Zdejmowanie pokrywy komputera” na stronie 25.
- 2 Zdejmij pokrywę przednią. Zobacz „Wymontowywanie pokrywy przedniej” na stronie 33.
- 3 Wymontuj napęd dysków optycznych. Zobacz „Wymontowywanie napędu dysków optycznych” na stronie 67.
- 4 Wymontuj pokrywę górną. Zobacz „Zdejmowanie pokrywy górnej” na stronie 77.

Wymontowywanie czytnika kart pamięci

- 1 Wykręć wkręty mocujące czytnik kart pamięci do panelu przedniego. Wkręty są umieszczone pod czytnikiem.
- 2 Odłącz kabel czytnika kart pamięci od złącza F_USB1 na płycie systemowej. Zobacz „Elementy płyty systemowej” na stronie 23.
- 3 Wyjmij czytnik kart pamięci z panelu górnego.



- | | | | |
|---|---------------------------------------|---|----------------------|
| 1 | przewodnice czytnika kart pamięci (2) | 2 | otwory (2) |
| 3 | panel górny | 4 | czytnik kart pamięci |
| 5 | wkręty (2) | 6 | panel przedni |

Instalowanie czytnika kart pamięci

- 1 Ostrożnie wsuń przewodnice czytnika kart pamięci do otworów w panelu górnym.
- 2 Wkręć wkręty mocujące czytnik kart pamięci do panelu przedniego.
- 3 Podłącz kabel czytnika kart pamięci do złącza F_USB1 na płycie systemowej. Zobacz „Elementy płyty systemowej” na stronie 23.

Po wykonaniu procedury

- 1 Zainstaluj pokrywę górną. Zobacz „Zakładanie pokrywy górnej” na stronie 78.
- 2 Zainstaluj napęd dysków optycznych. Zobacz „Instalowanie napędu dysków optycznych” na stronie 69.
- 3 Zainstaluj pokrywę przednią. Zobacz „Zakładanie pokrywy przedniej” na stronie 35.
- 4 Załóż pokrywę komputera. Zobacz „Zakładanie pokrywy komputera” na stronie 27.
- 5 Wykonaj procedurę przedstawioną w rozdziale „Po zakończeniu serwisowania komputera” na stronie 17.

Pokrywa górna

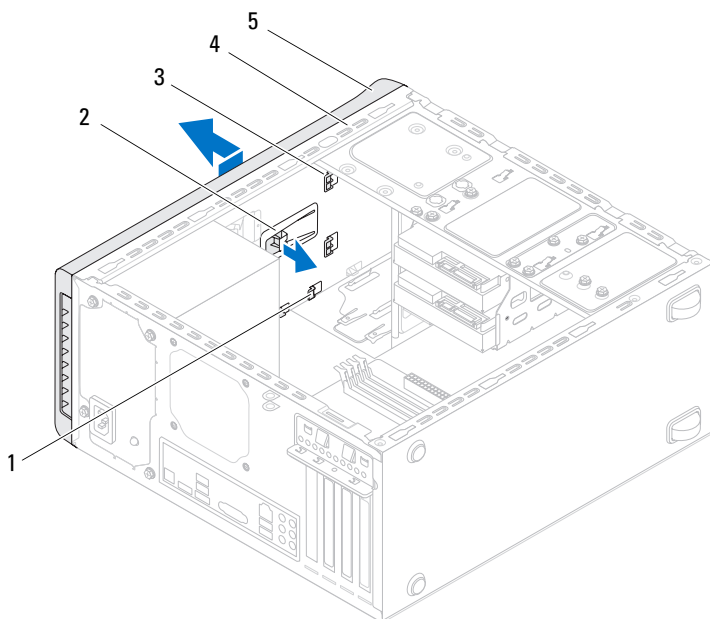
! **OSTRZEŻENIE:** Przed przystąpieniem do wykonywania czynności wymagających otwarcia obudowy komputera należy zapoznać się z instrukcjami dotyczącymi bezpieczeństwa dostarczonymi z komputerem i wykonać procedurę przedstawioną w sekcji „Przed rozpoczęciem pracy” na stronie 13. Dodatkowe zalecenia dotyczące bezpieczeństwa można znaleźć na stronie internetowej Regulatory Compliance (Informacje o zgodności z przepisami prawnymi) pod adresem dell.com/regulatory_compliance.

Przed wykonaniem procedury

- 1 Zdejmij pokrywę komputera. Zobacz „Zdejmowanie pokrywy komputera” na stronie 25.
- 2 Zdejmij pokrywę przednią. Zobacz „Wymontowywanie pokrywy przedniej” na stronie 33.
- 3 Wymontuj napęd dysków optycznych. Zobacz „Wymontowywanie napędu dysków optycznych” na stronie 67.

Zdejmowanie pokrywy górnej

- 1 Naciśnij zaczep zwalniający i przesunij pokrywę górną ku przodowi komputera, aby uwolnić zaczepy pokrywy górnej z otworów w panelu górnym.
- 2 Zdejmij pokrywę górną z panelu górnego.
- 3 Odłóż pokrywę górną w bezpieczne miejsce.



- | | | | |
|---|------------------------|---|--------------------|
| 1 | otwory | 2 | zaczep zwalniający |
| 3 | zaczepy pokrywy górnej | 4 | panel górny |
| 5 | pokrywa górna | | |

Zakładanie pokrywy górnej

- 1 Dopasuj zaczepy w pokrywie górnej do otworów w panelu górnym.
- 2 Dociśnij i wsuń pokrywę górną ku tyłowi komputera, aż zostanie osadzona.

Po wykonaniu procedury

- 1** Zainstaluj napęd dysków optycznych. Zobacz „Instalowanie napędu dysków optycznych” na stronie 69.
- 2** Zainstaluj pokrywę przednią. Zobacz „Zakładanie pokrywy przedniej” na stronie 35.
- 3** Załóż pokrywę komputera. Zobacz „Zakładanie pokrywy komputera” na stronie 27.
- 4** Wykonaj procedurę przedstawioną w rozdziale „Po zakończeniu serwisowania komputera” na stronie 17.

Górny panel we/wy

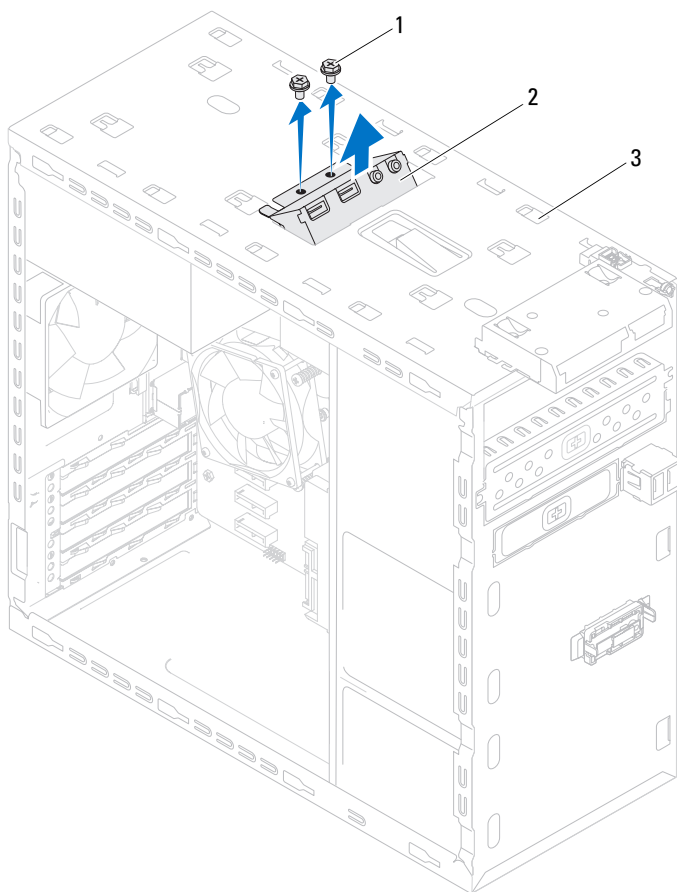
! **OSTRZEŻENIE:** Przed przystąpieniem do wykonywania czynności wymagających otwarcia obudowy komputera należy zapoznać się z instrukcjami dotyczącymi bezpieczeństwa dostarczonymi z komputerem i wykonać procedurę przedstawioną w sekcji „Przed rozpoczęciem pracy” na stronie 13. Dodatkowe zalecenia dotyczące bezpieczeństwa można znaleźć na stronie internetowej Regulatory Compliance (Informacje o zgodności z przepisami prawnymi) pod adresem dell.com/regulatory_compliance.

Przed wykonaniem procedury

- 1 Zdejmij pokrywę komputera. Zobacz „Zdejmowanie pokrywy komputera” na stronie 25.
- 2 Zdejmij pokrywę przednią. Zobacz „Wymontowywanie pokrywy przedniej” na stronie 33.
- 3 Wymontuj napęd dysków optycznych. Zobacz „Wymontowywanie napędu dysków optycznych” na stronie 67.
- 4 Wymontuj pokrywę górną. Zobacz „Zdejmowanie pokrywy górnej” na stronie 77.

Wymontowywanie górnego panelu we/wy

- 1 Odłącz kable górnego panelu we/wy od złączy F_USB3 i F_AUDIO1 na płycie systemowej. Zobacz „Elementy płyty systemowej” na stronie 23.
- 2 Wykręć wkręty mocujące górny panel we/wy do panelu górnego.
- 3 Delikatnie wyjmij górny panel we/wy z panelu górnego.



1 wkręty (2)

2 górny panel we/wy

3 panel górny


Instalowanie górnego panelu we/wy

- 1 Dopasuj otwory na wkręty w górnym panelu we/wy do otworów w panelu górnym komputera.
- 2 Wkręć wkręty mocujące górny panel we/wy do panelu górnego.
- 3 Podłącz kable górnego panelu we/wy do złączy F_USB3 i F_AUDIO1 na płycie systemowej. Zobacz „Elementy płyty systemowej” na stronie 23.

Po wykonaniu procedury

- 1 Zainstaluj pokrywę górną. Zobacz „Zakładanie pokrywy górnej” na stronie 78.
- 2 Zainstaluj napęd dysków optycznych. Zobacz „Instalowanie napędu dysków optycznych” na stronie 69.
- 3 Zainstaluj pokrywę przednią. Zobacz „Zakładanie pokrywy przedniej” na stronie 35.
- 4 Załóż pokrywę komputera. Zobacz „Zakładanie pokrywy komputera” na stronie 27.
- 5 Wykonaj procedurę przedstawioną w rozdziale „Po zakończeniu serwisowania komputera” na stronie 17.


Przedni panel portów USB


 **OSTRZEŻENIE:** Przed przystąpieniem do wykonywania czynności wymagających otwarcia obudowy komputera należy zapoznać się z instrukcjami dotyczącymi bezpieczeństwa dostarczonymi z komputerem i wykonać procedurę przedstawioną w sekcji „Przed rozpoczęciem pracy” na stronie 13. Dodatkowe zalecenia dotyczące bezpieczeństwa można znaleźć na stronie internetowej Regulatory Compliance (Informacje o zgodności z przepisami prawnymi) pod adresem dell.com/regulatory_compliance.

Przed wykonaniem procedury

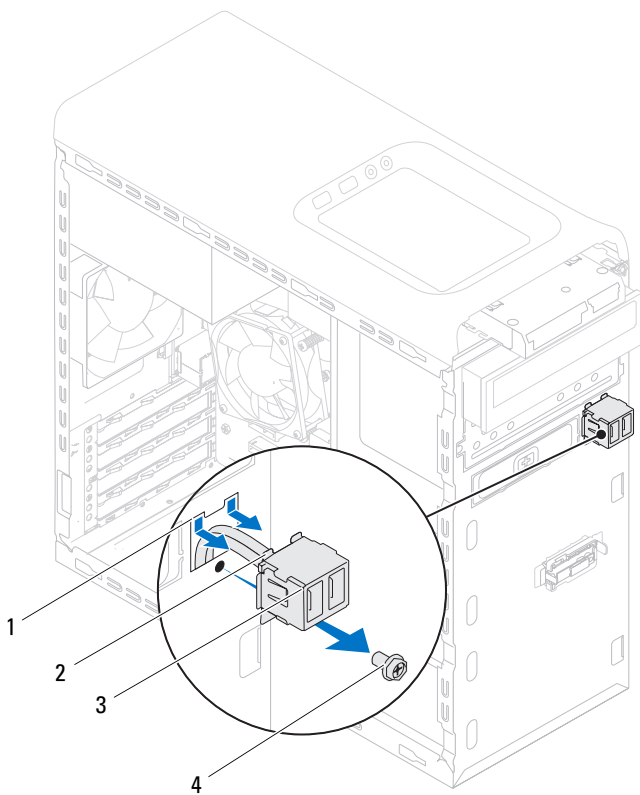
- 1 Zdejmij pokrywę komputera. Zobacz „Zdejmowanie pokrywy komputera” na stronie 25.
- 2 Zdejmij pokrywę przednią. Zobacz „Wymontowywanie pokrywy przedniej” na stronie 33.

Wymontowywanie przedniego panelu portów USB

 **PRZESTROGA:** Podczas wysuwania panelu portów USB z komputera należy zachować szczególną ostrożność. Nieuwaga może doprowadzić do uszkodzenia złączy kabli i zacisków.

 **UWAGA:** Przed odłączeniem kabli zanotuj ich przebieg, aby móc je prawidłowo ułożyć po zainstalowaniu przedniego panelu portów USB.

- 1 Odłącz kable przedniego panelu portów USB od złącza F_USB2 na płycie systemowej. Zobacz „Elementy płyty systemowej” na stronie 23.
- 2 Wykręć wkręt mocujący przedni panel portów USB do panelu przedniego komputera.
- 3 Przesuń przedni panel portów USB w dół, aby zwolnić zaciski mocujące go do panelu przedniego komputera, i zdejmij panel.



- | | | | |
|---|-------------------------------------|---|-------------|
| 1 | miejsce na przedni panel portów USB | 2 | zaciski (2) |
| 3 | przedni panel portów USB | 4 | wkręt |

Instalowanie przedniego panelu portów USB

- 1 Dopasuj zaciski przedniego panelu portów USB i wsuń panel na miejsce.
- 2 Wkręć wkręt mocujący przedni panel portów USB do panelu przedniego komputera.
- 3 Podłącz kable przedniego panelu portów USB do złącza F_USB2 na płycie systemowej. Zobacz „Elementy płyty systemowej” na stronie 23.

Po wykonaniu procedury

- 1 Zainstaluj pokrywę przednią. Zobacz „Zakładanie pokrywy przedniej” na stronie 35.
- 2 Załóż pokrywę komputera. Zobacz „Zakładanie pokrywy komputera” na stronie 27.
- 3 Wykonaj procedurę przedstawioną w rozdziale „Po zakończeniu serwisowania komputera” na stronie 17.

Moduł przycisku zasilania

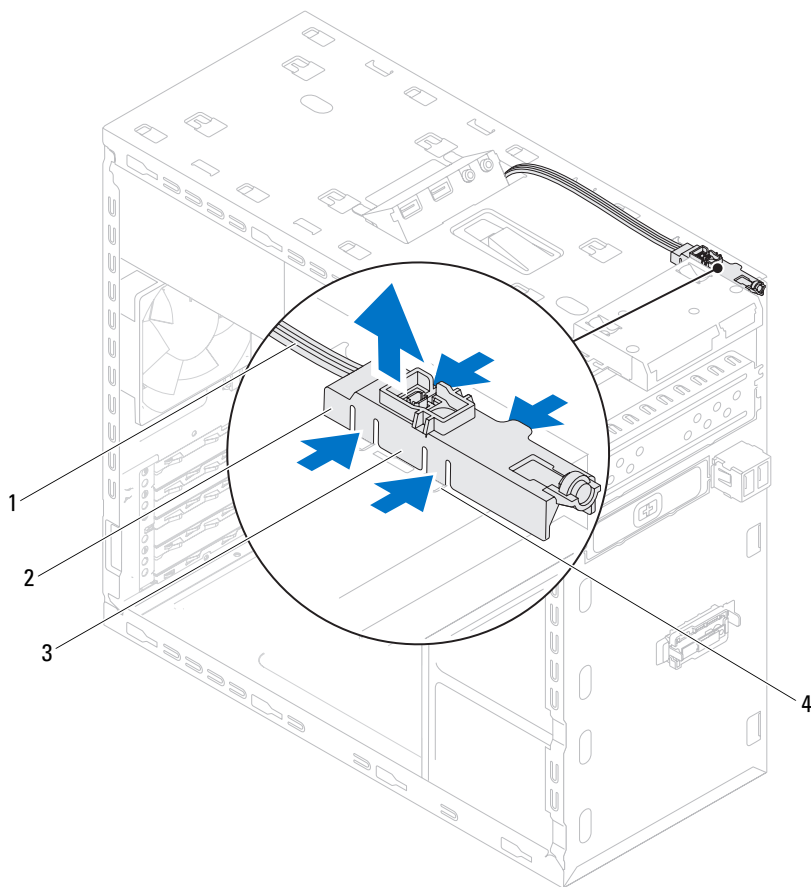
⚠ OSTRZEŻENIE: Przed przystąpieniem do wykonywania czynności wymagających otwarcia obudowy komputera należy zapoznać się z instrukcjami dotyczącymi bezpieczeństwa dostarczonymi z komputerem i wykonać procedurę przedstawioną w sekcji „Przed rozpoczęciem pracy” na stronie 13. Dodatkowe zalecenia dotyczące bezpieczeństwa można znaleźć na stronie internetowej Regulatory Compliance (Informacje o zgodności z przepisami prawnymi) pod adresem dell.com/regulatory_compliance.

Przed wykonaniem procedury

- 1 Zdejmij pokrywę komputera. Zobacz „Zdejmowanie pokrywy komputera” na stronie 25.
- 2 Zdejmij pokrywę przednią. Zobacz „Wymontowywanie pokrywy przedniej” na stronie 33.
- 3 Wymontuj napęd dysków optycznych. Zobacz „Wymontowywanie napędu dysków optycznych” na stronie 67.
- 4 Wymontuj pokrywę górną. Zobacz „Zdejmowanie pokrywy górnej” na stronie 77.

Wymontowywanie modułu przycisku zasilania

- 1 Odłącz kabel modułu przycisku zasilania od złącza F_PANEL na płycie systemowej. Zobacz „Elementy płyty systemowej” na stronie 23.
- 2 Naciśnij zaczepy modułu przycisku zasilania i pociągnij moduł w górę, aby uwolnić go z panelu górnego.



- | | | | |
|---|--|---|---------------------------|
| 1 | kabel | 2 | moduł przycisku zasilania |
| 3 | zaczepy modułu przycisku zasilania (4) | 4 | złącze |


Instalowanie modułu przycisku zasilania

- 1 Dopasuj moduł przycisku zasilania i wsuń zaczepy do otworów w panelu górnym.
- 2 Podłącz kabel modułu przycisku zasilania do złącza F_PANEL na płycie systemowej. Zobacz „Elementy płyty systemowej” na stronie 23.

Po wykonaniu procedury

- 1 Zainstaluj pokrywę górną. Zobacz „Zakładanie pokrywy górnej” na stronie 78.
- 2 Zainstaluj napęd dysków optycznych. Zobacz „Instalowanie napędu dysków optycznych” na stronie 69.
- 3 Zainstaluj pokrywę przednią. Zobacz „Zakładanie pokrywy przedniej” na stronie 35.
- 4 Załóż pokrywę komputera. Zobacz „Zakładanie pokrywy komputera” na stronie 27.
- 5 Wykonaj procedurę przedstawioną w rozdziale „Po zakończeniu serwisowania komputera” na stronie 17.

Wentylator obudowy

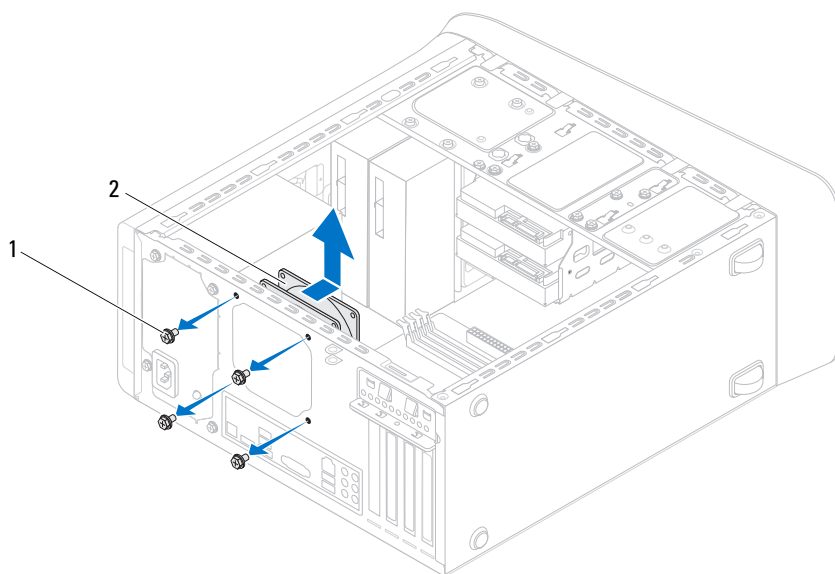
 **OSTRZEŻENIE:** Przed przystąpieniem do wykonywania czynności wymagających otwarcia obudowy komputera należy zapoznać się z instrukcjami dotyczącymi bezpieczeństwa dostarczonymi z komputerem i wykonać procedurę przedstawioną w sekcji „Przed rozpoczęciem pracy” na stronie 13. Dodatkowe zalecenia dotyczące bezpieczeństwa można znaleźć na stronie internetowej Regulatory Compliance (Informacje o zgodności z przepisami prawnymi) pod adresem dell.com/regulatory_compliance.

Przed wykonaniem procedury

- 1 Zdejmij pokrywę komputera. Zobacz „Zdejmowanie pokrywy komputera” na stronie 25.

Wymontowywanie wentylatora obudowy

- 1 Odłącz kabel wentylatora obudowy od złącza SYS_FAN1 na płycie systemowej. Zobacz „Elementy płyty systemowej” na stronie 23.
- 2 Wykręć wkręty mocujące wentylator obudowy do ramy montażowej komputera.
- 3 Wyjmij wentylator obudowy z komputera, jak pokazano na ilustracji.



1 wkręty (4)

2 wentylator obudowy



Instalowanie wentylatora obudowy

- 1 Dopasuj otwory na wkręty w wentylatorze obudowy do otworów w obudowie komputera.
- 2 Wkręć wkręty mocujące wentylator obudowy do ramy montażowej komputera.
- 3 Podłącz kabel wentylatora obudowy do złącza SYS_FAN1 na płycie systemowej. Zobacz „Elementy płyty systemowej” na stronie 23.

Po wykonaniu procedury

- 1 Załóż pokrywę komputera. Zobacz „Zakładanie pokrywy komputera” na stronie 27.
- 2 Wykonaj procedurę przedstawioną w rozdziale „Po zakończeniu serwisowania komputera” na stronie 17.




Zespół wentylatora i radiatora procesora

-  **OSTRZEŻENIE:** Przed przystąpieniem do wykonywania czynności wymagających otwarcia obudowy komputera należy zapoznać się z instrukcjami dotyczącymi bezpieczeństwa dostarczonymi z komputerem i wykonać procedurę przedstawioną w sekcji „Przed rozpoczęciem pracy” na stronie 13. Dodatkowe zalecenia dotyczące bezpieczeństwa można znaleźć na stronie internetowej Regulatory Compliance (Informacje o zgodności z przepisami prawnymi) pod adresem dell.com/regulatory_compliance.
-  **OSTRZEŻENIE:** Radiator może się silnie nagrzewać podczas pracy komputera. Przed dotknięciem radiatora, należy poczekać, aż wystarczająco ostygnie.

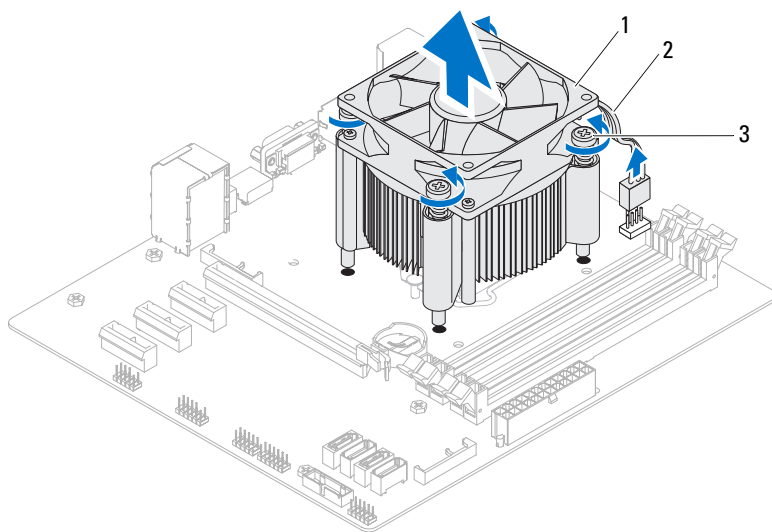
Przed wykonaniem procedury

- 1 Zdejmij pokrywę komputera. Zobacz „Zdejmowanie pokrywy komputera” na stronie 25.

Wymontowywanie zespołu wentylatora i radiatora procesora

-  **OSTRZEŻENIE:** Chociaż zespół wentylatora i radiatora procesora jest chroniony plastikową osłoną, może się silnie nagrzewać podczas normalnej pracy komputera. Przed dotknięciem radiatora należy poczekać, aż ostygnie.
-  **PRZESTROGA:** Aby zapewnić optymalne chłodzenie procesora, nie należy dotykać powierzchni termoprzewodzących na zespole wentylatora i radiatora procesora. Substancje oleiste na skórze dłoni mogą zmniejszyć przewodność cieplną pasty termoprzewodzącej.
-  **PRZESTROGA:** Zespół wentylatora i radiatora procesora stanowi jeden integralny element. Nie należy usiłować wymontować samego wentylatora.

- 1 Odłącz kabel wentylatora procesora od złącza CPU_FAN na płycie systemowej. Zobacz „Elementy płyty systemowej” na stronie 23.
- 2 Przy użyciu śrubokręta z płaskim grotem poluzuj cztery wkręty osadzone mocujące zespół wentylatora i radiatora procesora do płyty systemowej.
- 3 Wyjmij zespół wentylatora i radiatora procesora z komputera.



- 1 zespół wentylatora i radiatora procesora 2 kabel wentylatora procesora
3 wkręty osadzone (4)


Instalowanie zespołu wentylatora i radiatora procesora

- 1 Usuń pastę termoprzewodzącą ze spodu radiatora.
- 2 W razie potrzeby posmaruj górną powierzchnię procesora pastą termoprzewodzącą.
- 3 Umieść zespół wentylatora i radiatora na procesorze.
- 4 Dopasuj wkręty osadzone w zespole wentylatora i radiatora procesora do otworów w płycie systemowej.
- 5 Dokręć wkręty osadzone mocujące zespół wentylatora i radiatora procesora do płyty systemowej.
- 6 Podłącz kabel wentylatora procesora do złącza CPU_FAN na płycie systemowej. Zobacz „Elementy płyty systemowej” na stronie 23.

Po wykonaniu procedury


- 1 Zainstaluj pokrywę komputera. Zobacz „Zakładanie pokrywy komputera” na stronie 27.
- 2 Wykonaj procedurę przedstawioną w rozdziale „Po zakończeniu serwisowania komputera” na stronie 17.


Procesor

 **OSTRZEŻENIE:** Przed przystąpieniem do wykonywania czynności wymagających otwarcia obudowy komputera należy zapoznać się z instrukcjami dotyczącymi bezpieczeństwa dostarczonymi z komputerem i wykonać procedurę przedstawioną w sekcji „Przed rozpoczęciem pracy” na stronie 13. Dodatkowe zalecenia dotyczące bezpieczeństwa można znaleźć na stronie internetowej Regulatory Compliance (Informacje o zgodności z przepisami prawnymi) pod adresem dell.com/regulatory_compliance.

Przed wykonaniem procedury

- 1 Zdejmij pokrywę komputera. Zobacz „Zdejmowanie pokrywy komputera” na stronie 25.

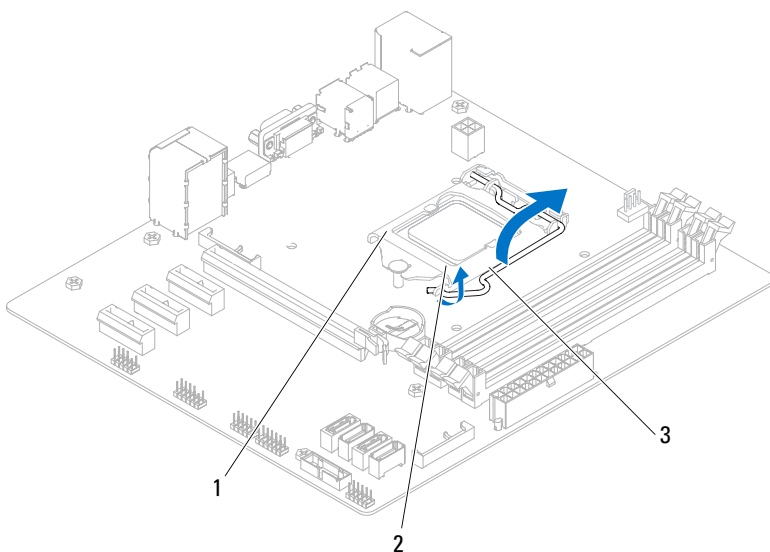
 **OSTRZEŻENIE:** Choć zespół wentylatora i radiatora procesora jest chroniony plastikową osłoną, może się silnie nagrzewać podczas normalnej pracy komputera. Przed dotknięciem radiatora należy poczekać, aż ostygnie.

 **UWAGA:** O ile z nowym procesorem nie będzie instalowany nowy zespół wentylatora i radiatora, podczas instalowania nowego procesora należy wykorzystać dotychczas używany zespół wentylatora i radiatora.

- 2 Wymontuj zespół wentylatora i radiatora procesora z komputera. Zobacz „Wymontowywanie zespołu wentylatora i radiatora procesora” na stronie 97.

Wymontowywanie procesora

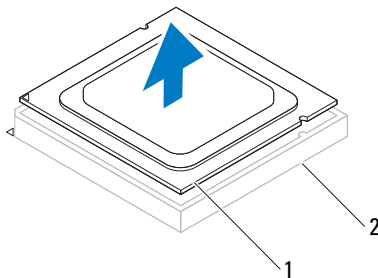
- 1 Naciśnij dźwignię zwalniającą i pociągnij ją na zewnątrz, aby uwolnić ją spod zaczepu, który ją zabezpiecza.
- 2 Odchyl dźwignię zwalniającą całkowicie do góry, aby otworzyć pokrywę procesora.



- 1 pokrywa procesora 2 wypustka
3 dźwignia zwalniająca

PRZESTROGA: Podczas wymontowywania procesora nie należy dotykać styków i nie wolno dopuścić do kontaktu styków z jakimkolwiek ciałami obcymi.

- 3 Delikatnie unieś procesor i wyjmij go z gniazda. Pozostaw dźwignię zwalnającą w pozycji otwartej, aby w gnieździe można było zainstalować nowy procesor.



1 procesor 2 gniazdo

Instalowanie procesora

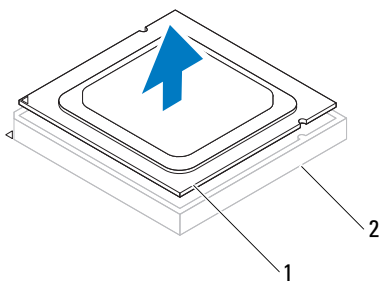
△ **PRZESTROGA:** Podczas wymiany procesora nie wolno dotykać wtyków w gnieździe i nie pozwolić, aby spadł na nie jakikolwiek przedmiot.

- 1 Ostrożnie rozpakuj nowy procesor, nie dotykając go od spodu.

△ **PRZESTROGA:** Procesor należy prawidłowo umieścić w gnieździe, aby zapobiec trwałemu uszkodzeniu procesora i komputera.

- 2 Jeśli dźwignia zwalnająca gniazda nie jest w pełni otwarta, przestaw ją w tę pozycję.

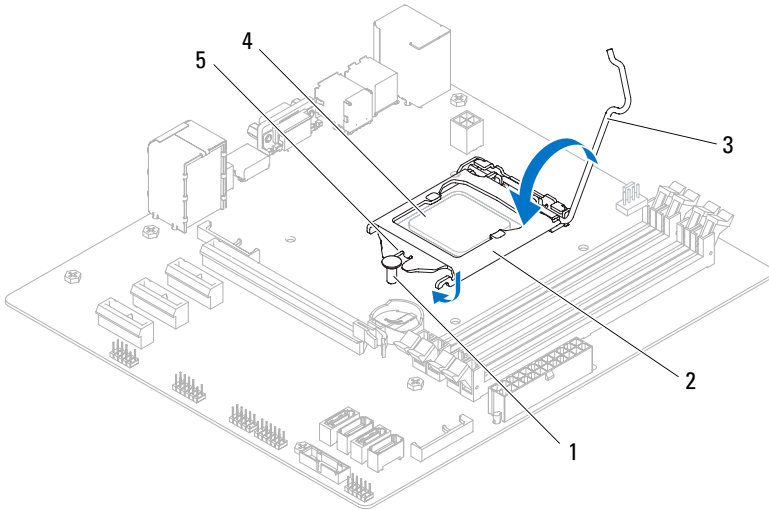
- 3 Dopasuj nacięcia na procesorze do wypustek w gnieździe.
- 4 Dopasuj styk nr 1 procesora do styku nr 1 gniazda i włóż procesor do gniazda.
Ostrożnie osadź procesor w gnieździe i upewnij się, że został prawidłowo osadzony.



1 procesor 2 gniazdo

- 5 Jeśli procesor jest dobrze osadzony w gnieździe, zamknij pokrywę procesora.
- 6 Odchyl dźwignię zwalniającą w dół i umieść ją pod zaczepem w pokrywie procesora.

△ **PRZESTROGA:** Upewnij się, że wycięcie w pokrywie procesora jest dopasowane do prowadnicy.



- | | | | |
|---|-------------------------------|---|-------------------|
| 1 | przewodnica | 2 | pokrywa procesora |
| 3 | dźwignia zwalniająca | 4 | procesor |
| 5 | wycięcie w pokrywie procesora | | |

Po wykonaniu procedury

- 1** Zainstaluj zespół wentylatora i radiatora procesora. Zobacz „Instalowanie zespołu wentylatora i radiatora procesora” na stronie 99.
- 2** Zainstaluj pokrywę komputera. Zobacz „Zakładanie pokrywy komputera” na stronie 27.
- 3** Wykonaj procedurę przedstawioną w rozdziale „Po zakończeniu serwisowania komputera” na stronie 17.

Bateria pastylkowa

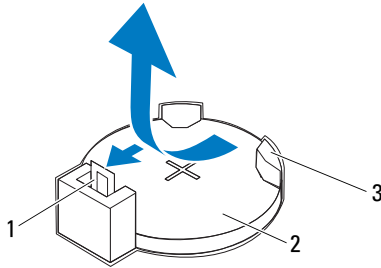
- !** **OSTRZEŻENIE:** Przed przystąpieniem do wykonywania czynności wymagających otwarcia obudowy komputera należy zapoznać się z instrukcjami dotyczącymi bezpieczeństwa dostarczonymi z komputerem i wykonać procedurę przedstawioną w sekcji „Przed rozpoczęciem pracy” na stronie 13. Dodatkowe zalecenia dotyczące bezpieczeństwa można znaleźć na stronie internetowej Regulatory Compliance (Informacje o zgodności z przepisami prawnymi) pod adresem dell.com/regulatory_compliance.
- !** **OSTRZEŻENIE:** Nieprawidłowe zainstalowanie baterii może grozić jej wybuchem. Baterie i akumulatory należy wymieniać tylko na inne baterie lub akumulatory tego samego typu lub ich odpowiedniki. Zużyte baterie i akumulatory należy utylizować zgodnie z instrukcjami producenta.

Przed wykonaniem procedury

- 1 Zdejmij pokrywę komputera. Zobacz „Zdejmowanie pokrywy komputera” na stronie 25.

Wymontowywanie baterii pastylkowej

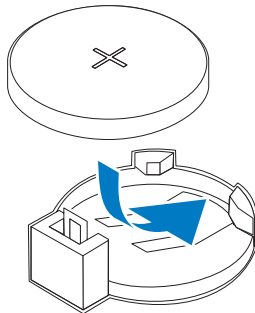
- △ PRZESTROGA:** Wyjęcie baterii pastylkowej spowoduje zresetowanie ustawień systemu BIOS. Zalecane jest zanotowanie aktualnych ustawień systemu BIOS przed wyjęciem baterii pastylkowej. Aby zapoznać się z instrukcjami otwierania programu konfiguracji systemu, zobacz „Program konfiguracji systemu” na stronie 119.
- 1 Odszukaj gniazdo baterii na płycie systemowej. Zobacz „Elementy płyty systemowej” na stronie 23.
 - 2 Naciśnij dźwignię zwalniającą baterii pastylkowej i wyjmij baterię z gniazda.



- 1 dźwignia zwalniająca baterii 2 bateria pastylkowa
3 gniazdo baterii

Instalowanie baterii pastylkowej

- 1 Włóż nową baterię pastylkową do gniazda stroną oznaczoną znakiem „+” do góry i dociśnij, aby zamocować ją w gnieździe.



Po wykonaniu procedury

- 1** Załóż pokrywę komputera. Zobacz „Zakładanie pokrywy komputera” na stronie 27.
- 2** Wykonaj procedurę przedstawioną w rozdziale „Po zakończeniu serwisowania komputera” na stronie 17.
- 3** Przejdź do programu konfiguracji systemu i ustaw prawidłową datę i godzinę. Zobacz „Uruchamianie programu konfiguracji systemu” na stronie 119.
- 4** Wprowadź w systemie BIOS ustawienia zanotowane przed wyjęciem baterii pastylkowej. Zobacz „Program konfiguracji systemu” na stronie 119.

Zasilacz

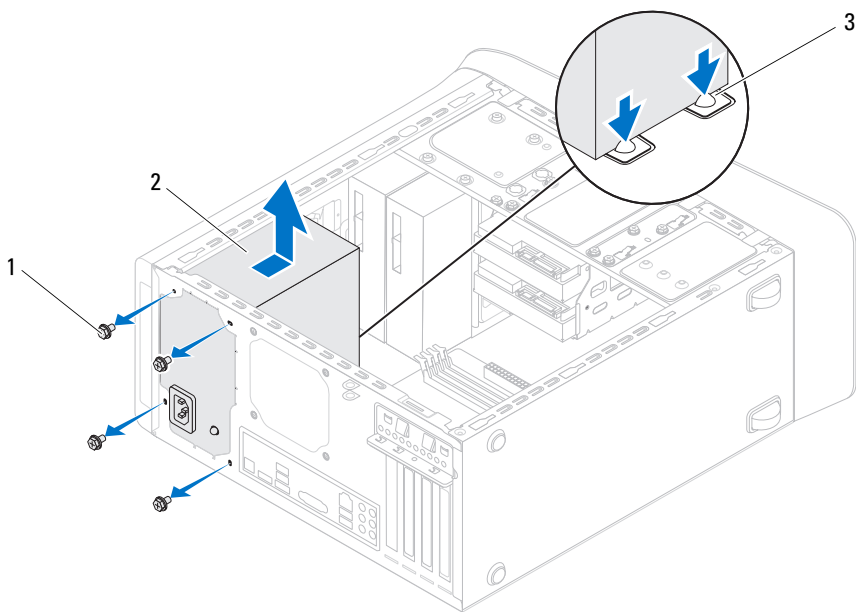
⚠ OSTRZEŻENIE: Przed przystąpieniem do wykonywania czynności wymagających otwarcia obudowy komputera należy zapoznać się z instrukcjami dotyczącymi bezpieczeństwa dostarczonymi z komputerem i wykonać procedurę przedstawioną w sekcji „Przed rozpoczęciem pracy” na stronie 13. Dodatkowe zalecenia dotyczące bezpieczeństwa można znaleźć na stronie internetowej Regulatory Compliance (Informacje o zgodności z przepisami prawnymi) pod adresem dell.com/regulatory_compliance.

Przed wykonaniem procedury

- 1 Zdejmij pokrywę komputera. Zobacz „Zdejmowanie pokrywy komputera” na stronie 25.

Wymontowywanie zasilacza

- 1 Odłącz kable zasilania prądem stałym od płyty systemowej i napędów. Zobacz „Elementy płyty systemowej” na stronie 23.
- 2 Wykręć wkręty mocujące zasilacz do ramy montażowej.
- 3 Naciśnij zaciski zasilacza, aby oddzielić zasilacz od ramy montażowej komputera.
- 4 Przesuń i wyjmij zasilacz z komputera.



1 wkręty (4)

2 zasilacz

3 zaciski zasilacza (2)

Instalowanie zasilacza

- 1 Włóż zasilacz, wsuwając go w kierunku tylnej części komputera.
- 2 Dopasuj otwory na wkręty w zasilaczu do otworów w ramie montażowej komputera.

- 3 Wkręć wkręty mocujące zasilacz do ramy montażowej.




OSTRZEŻENIE: Wkręty zasilacza stanowią istotny element jego uziemienia. Z tego względu niepoprawne lub zbyt słabe przykręcenie wkrętów może pociągnąć za sobą ryzyko porażenia prądem elektrycznym.

- 4 Podłącz kable zasilania prądem stałym do płyty systemowej i napędów. Zobacz „Elementy płyty systemowej” na stronie 23.

Po wykonaniu procedury

- 1 Załóż pokrywę komputera. Zobacz „Zakładanie pokrywy komputera” na stronie 27.
- 2 Wykonaj procedurę przedstawioną w rozdziale „Po zakończeniu serwisowania komputera” na stronie 17.


Płyta systemowa


 **OSTRZEŻENIE:** Przed przystąpieniem do wykonywania czynności wymagających otwarcia obudowy komputera należy zapoznać się z instrukcjami dotyczącymi bezpieczeństwa dostarczonymi z komputerem i wykonać procedurę przedstawioną w sekcji „Przed rozpoczęciem pracy” na stronie 13. Dodatkowe zalecenia dotyczące bezpieczeństwa można znaleźć na stronie internetowej Regulatory Compliance (Informacje o zgodności z przepisami prawnymi) pod adresem dell.com/regulatory_compliance.

Przed wykonaniem procedury

- 1 Zdejmij pokrywę komputera. Zobacz „Zdejmowanie pokrywy komputera” na stronie 25.
- 2 Wymontuj kartę Mini-Card, jeśli jest zainstalowana. Zobacz „Wymontowanie karty Mini-Card” na stronie 52.
- 3 Wyjmij moduły pamięci. Zobacz „Wymontowywanie modułów pamięci” na stronie 29.
- 4 Wymontuj karty PCI-Express x1, jeśli są zainstalowane. Zobacz „Wymontowywanie karty PCI Express x1” na stronie 46.
- 5 Wymontuj kartę graficzną. Zobacz „Wymontowywanie karty graficznej” na stronie 39.
- 6 Wymontuj zespół wentylatora i radiatora procesora. Zobacz „Wymontowywanie zespołu wentylatora i radiatora procesora” na stronie 97.
- 7 Wymontuj procesor. Zobacz „Wymontowywanie procesora” na stronie 102.

Wymontowywanie płyty systemowej

 **UWAGA:** Na płycie systemowej jest przechowywany kod Service Tag komputera. Po wymianie płyty systemowej należy wprowadzić kod Service Tag w systemie BIOS.

 **UWAGA:** Przed odłączeniem kabli od płyty systemowej należy zanotować rozmieszczenie złączy, tak aby móc poprawnie podłączyć kable po wymianie płyty systemowej.

Instalowanie płyty systemowej

- 1 Delikatnie dopasuj płytę systemową do obudowy i wsuń ją w kierunku tyłu komputera.
- 2 Wkręć wkręty mocujące płytę systemową do ramy montażowej komputera.
- 3 Podłącz kable odłączone wcześniej od płyty systemowej.



UWAGA: Aby odszukać złącza na płycie systemowej, zobacz „Elementy płyty systemowej” na stronie 23.

Po wykonaniu procedury

- 1 Zainstaluj procesor. Zobacz „Instalowanie procesora” na stronie 103.
- 2 Zainstaluj zespół wentylatora i radiatora procesora. Zobacz „Instalowanie zespołu wentylatora i radiatora procesora” na stronie 99.
- 3 Zainstaluj kartę graficzną. Zobacz „Instalowanie karty graficznej” na stronie 41.
- 4 Zainstaluj karty PCI-Express x1, jeśli są używane. Zobacz „Instalowanie karty PCI Express x1” na stronie 48.
- 5 Ponownie zamontuj moduły pamięci. Zobacz „Instalowanie modułów pamięci” na stronie 30.
- 6 Zainstaluj kartę Mini-Card, jeśli jest używana. Zobacz „Wymiana karty Mini-Card” na stronie 53.
- 7 Załóż pokrywę komputera. Zobacz „Zakładanie pokrywy komputera” na stronie 27.
- 8 Wykonaj procedurę przedstawioną w rozdziale „Po zakończeniu serwisowania komputera” na stronie 17.

Wprowadzanie kodu Service Tag w systemie BIOS

- 1 Włącz komputer.
- 2 Naciśnij klawisz <F2> podczas testu POST, aby przejść do programu konfiguracji systemu.
- 3 Przejdź do karty głównej i wpisz kod Service Tag w polu **Service Tag Setting** (Ustaw kod Service Tag).



UWAGA: W tym polu można wpisać kod Service Tag ręcznie tylko wtedy, jeśli kod nie został jeszcze wprowadzony.

Program konfiguracji systemu

Przegląd

Program konfiguracji systemu umożliwia wykonywanie następujących zadań:

- Wyświetlanie informacji o sprzęcie zainstalowanym w komputerze, takich jak ilość pamięci operacyjnej (RAM), rozmiar dysku twardego itd.
- Modyfikowanie konfiguracji systemu po dodaniu, zmianie lub usunięciu sprzętu w komputerze.
- Ustawianie i modyfikowanie opcji, takich jak hasło, typ zainstalowanego dysku twardego, włączanie i wyłączanie urządzeń itd.



UWAGA: Przed wprowadzeniem zmian w programie konfiguracji systemu warto zapisać informacje wyświetlane na ekranie tego programu, aby w razie potrzeby móc je przywrócić.

Uruchamianie programu konfiguracji systemu

- 1 Włącz (albo uruchom ponownie) komputer.
- 2 Podczas testu POST, po wyświetleniu logo DELL zaczekaj na wyświetlenie monitu o naciśnięciu klawisza F2, a następnie niezwłocznie naciśnij klawisz <F2>.



UWAGA: Monit o naciśnięciu klawisza F2 oznacza, że klawiatura została zainicjowana. Ponieważ monit może pojawić się bardzo szybko, należy zwrócić uwagę na jego wyświetlenie i niezwłocznie nacisnąć klawisz <F2>. Naciśnięcie klawisza <F2> przed pojawieniem się monitu nie odniesie skutku. Jeśli nie zdążysz nacisnąć klawisza zanim zostanie wyświetlone logo systemu operacyjnego, musisz poczekać do wyświetlenia pulpitu Microsoft Windows. Następnie wyłącz komputer i spróbuj ponownie. Zobacz „Wyłącz komputer i wszystkie podłączone do niego urządzenia” na stronie 13.

Ekran programu konfiguracji systemu

Na ekranie programu konfiguracji systemu są wyświetlane bieżące i modyfikowalne informacje o konfiguracji komputera. Ekran jest podzielony na trzy główne obszary: **element konfiguracji**, aktywny **ekran pomocy** oraz **funkcje klawiszy**.

<p>Element konfiguracji — to pole pojawia się po lewej stronie okna programu konfiguracji systemu. Jest to pole przewijania z listą opcji, które określają konfigurację komputera, w tym zainstalowany sprzęt, ustawienia oszczędzania energii i funkcje zabezpieczeń.</p> <p>To pole można przewijać za pomocą klawiszy strzałek w górę i w dół. Po zaznaczeniu jednej z opcji w obszarze Help Screen (Ekran pomocy) są wyświetlane dodatkowe informacje o wybranej opcji oraz jej bieżące ustawienie i ustawienia dostępne.</p>	<p>Ekran pomocy — obszar wyświetlany po prawej stronie okna programu konfiguracji systemu, zawierający informacje o wszystkich opcjach wyświetlonych w obszarze Setup Item (Element konfiguracji). W tym polu można przeglądać informacje o komputerze i zmieniać bieżące ustawienia.</p> <p>Opcje można zaznaczać za pomocą klawiszy strzałek w górę i w dół. Naciśnij klawisz <Enter>, aby uaktywnić wybraną opcję i powrócić do obszaru Setup Item (Element konfiguracji).</p> <p>UWAGA: Nie wszystkie ustawienia wyświetlane w polu Setup Item (Element konfiguracji) można modyfikować.</p>
<p>Funkcje klawiszy — to pole pojawia się pod obszarem Help Screen (Ekran pomocy) i zawiera opisy klawiszy oraz ich funkcji w aktywnym polu programu konfiguracji systemu.</p>	

Opcje konfiguracji systemu



UWAGA: W zależności od komputera oraz zainstalowanych urządzeń niektóre wymienione w tej sekcji elementy mogą nie być wyświetlane albo mogą wyglądać nieco inaczej.

Main (Ekran główny)

System Information
(Informacje o systemie)

BIOS Revision

Wyświetla numer wersji systemu BIOS.

BIOS Build Date

Wyświetla datę kompilacji systemu BIOS w formacie mm/dd/yyyy.

System Name	Wyświetla nazwę handlową systemu.
System Time	Wyświetla bieżącą godzinę w formacie gg:mm:ss.
System Date	Wyświetla bieżącą datę w formacie mm/dd/yyyy.
Service Tag	Wyświetla kod Service Tag komputera, jeśli ten kod został wprowadzony. Jeśli kod Service Tag nie został wprowadzony, wyświetla pole umożliwiające wpisanie kodu ręcznie.
Asset Tag	Wyświetla kod Asset Tag (Numer środka trwałego), jeśli ten kod został wprowadzony. Wyświetla tekst „None” (Brak), jeśli numer nie został wprowadzony.
Processor Information (Informacje o procesorze)	
Processor Type	Wyświetla informacje o procesorze.
Processor ID	Wyświetla identyfikator rodziny procesora.
Core Count	Wyświetla liczbę rdzeni procesora.
Processor L1 Cache	Wyświetla ilość pamięci podręcznej L1.
Processor L2 Cache	Wyświetla ilość pamięci podręcznej L2.
Processor L3 Cache	Wyświetla ilość pamięci podręcznej L3.
Memory Information (Informacje o pamięci)	
Memory Installed	Wskazuje ilość zainstalowanej pamięci w MB.
Memory Available	Wskazuje ilość dostępnej pamięci w MB.
Memory Running Speed	Wskazuje szybkość taktowania pamięci w MHz.
Memory Technology	Wskazuje typ zainstalowanej pamięci.

SATA Information (Informacje o urządzeniach SATA)

SATA 0/Port 0	Wyświetla napęd SATA podłączony do złącza SATA 0.
SATA 1/Port 5	Wyświetla napęd SATA podłączony do złącza SATA 1.
SATA 2/Port 2	Wyświetla napęd SATA podłączony do złącza SATA 2.
SATA 3/Port 3	Wyświetla napęd SATA podłączony do złącza SATA 3.
MSATA1/Port1	Wyświetla zainstalowany w komputerze dysk eSATA lub mSATA.

Advanced (Zaawansowane)

Processor Configuration (Konfiguracja procesora)

- Intel SpeedStep Technology (Technologia Intel SpeedStep) — Enabled (Włączone) lub Disabled (Wyłączone); ustawienie domyślne: Enabled
- Intel Virtualization Technology (Technologia wirtualizacji firmy Intel) — Enabled (Włączone) lub Disabled (Wyłączone); ustawienie domyślne: Enabled.
- CPU XD Support (Obsługa CPU XD) — Enabled (Włączone) lub Disabled (Wyłączone); ustawienie domyślne: Enabled.
- Limit CPUID Value (Graniczna wartość ID procesora) — Enabled (Włączone) lub Disabled (Wyłączone); ustawienie domyślne: Disabled.
- Multi Core Support (Obsługa wielu rdzeni) — Enabled (Włączone) lub Disabled (Wyłączone); ustawienie domyślne: Enabled.
- Intel Turbo Boost Technology (Technologia Turbo Boost firmy Intel) — Enabled (Włączone) lub Disabled (Wyłączone); ustawienie domyślne: Enabled.

USB Configuration
(Konfiguracja USB)

- Front USB Ports (Przednie porty USB) — Enabled (Włączone) lub Disabled (Wyłączone); ustawienie domyślne: Enabled.
- Rear USB Ports (Tylne porty USB) — Enabled (Włączone) lub Disabled (Wyłączone); ustawienie domyślne: Enabled.
- Top USB Ports (Górne porty USB) — Enabled (Włączone) lub Disabled (Wyłączone); ustawienie domyślne: Enabled.

Onboard Device Configuration
(Konfiguracja urządzeń wbudowanych)

- Onboard Audio Controller (Wbudowany kontroler audio) — Enabled (Włączone) lub Disabled (Wyłączone); ustawienie domyślne: Enabled.
- SATA Mode (Tryb SATA) — AHCI; RAID; ustawienie domyślne: AHCI.
- Intel Multi-Display (Obsługa wielu ekranów) — Enabled (Włączone) lub Disabled (Wyłączone); ustawienie domyślne: Disabled.
- Onboard LAN Controller (Wbudowany kontroler LAN) — Enabled (Włączone) lub Disabled (Wyłączone); ustawienie domyślne: Enabled.
- Onboard LAN Boot ROM (Zintegrowana pamięć ROM do obsługi uruchamiania z sieci LAN) — Enabled (Włączone) lub Disabled (Wyłączone); ustawienie domyślne: Disabled.

Boot (Uruchamianie)

Numlock Key	Bootup NumLock State (Stan klawisza NumLock przy uruchamianiu) — On (Włączone); Off (Wyłączone); ustawienie domyślne: On.
Keyboard Errors (Błędy klawiatury)	Report (Zgłaszaj) lub Do Not Report (Nie zgłaszaj); ustawienie domyślne: Report.
USB Boot Support (Obsługa uruchamiania z urządzenia USB)	Enabled (Włączone; ustawienie domyślne) lub Disabled (Wyłączone).
Boot Menu Security (Zabezpieczenie menu startowego)	Enabled (Włączone), Disabled (Wyłączone); ustawienie domyślne.
Boot Mode (Tryb uruchamiania)	Legacy lub UEFI (ustawienie domyślne: Legacy).
1st Boot Device	Określa kolejność dostępnych urządzeń startowych w sekwencji ładowania. USB Floppy Device (Dyskietka USB); Internal HDD Devices (Wewnętrzne urządzenia HDD); USB Storage Device (Urządzenie magazynujące USB); Internal ODD Devices (Wewnętrzne urządzenia ODD); Onboard NIC Device (Wbudowane urządzenie NIC); Disabled (Wyłączone); ustawienie domyślne: Internal HDD Devices.
2nd Boot Device	Określa kolejność dostępnych urządzeń startowych w sekwencji ładowania. USB Floppy Device (Dyskietka USB); Internal HDD Devices (Wewnętrzne urządzenia HDD); USB Storage Device (Urządzenie magazynujące USB); Internal ODD Devices (Wewnętrzne urządzenia ODD); Onboard NIC Device (Wbudowane urządzenie NIC); Disabled (Wyłączone); ustawienie domyślne: USB Storage Device.

3rd Boot Device

Określa kolejność dostępnych urządzeń startowych w sekwencji ładowania.

USB Floppy Device (Dyskietka USB); Internal ODD Devices (Wewnętrzne urządzenia HDD); USB Storage Device (Urządzenie magazynujące USB); Internal ODD Devices (Wewnętrzne urządzenia ODD); Onboard NIC Device (Wbudowane urządzenie NIC); Disabled (Wyłączone); ustawienie domyślne: Internal ODD Devices.

4th Boot Device

Określa kolejność dostępnych urządzeń startowych w sekwencji ładowania.

USB Floppy Device (Dyskietka USB); Internal HDD Devices (Wewnętrzne urządzenia HDD); USB Storage Device (Urządzenie magazynujące USB); Internal ODD Devices (Wewnętrzne urządzenia ODD); Onboard NIC Device (Wbudowane urządzenie NIC); Disabled (Wyłączone); ustawienie domyślne: USB Floppy Device.

5th Boot Device

Określa kolejność dostępnych urządzeń startowych w sekwencji ładowania.

USB Floppy Device (Dyskietka USB); Internal HDD Devices (Wewnętrzne urządzenia HDD); USB Storage Device (Urządzenie magazynujące USB); Internal ODD Devices (Wewnętrzne urządzenia ODD); Onboard NIC Device (Wbudowane urządzenie NIC); Disabled (Wyłączone); ustawienie domyślne: Onboard NIC Device.

Power (Zasilanie)

Power Management
(Zarządzanie zasilaniem)

- Wake Up by integrated LAN (Wybudzanie przez zintegrowaną sieć LAN) — Enabled (Włączone) lub Disabled (Wyłączone); ustawienie domyślne: Disabled.
- AC Recovery (Stan po przywróceniu zasilania) — Power Off (System wyłączony); Power On (System włączony); Last Power State (Ostatni stan); ustawienie domyślne: Power Off.
- USB PowerShare in S4/S5 State (Funkcja USB Powershare w stanie zasilania S4/S5) — Enabled (Włączone) lub Disabled (Wyłączone); ustawienie domyślne: Disabled.
- USB PowerShare in Sleep State (Funkcja USB Powershare w stanie uśpienia) — Normal (Tryb normalny); Enhanced (Tryb rozszerzony); ustawienie domyślne: Normal.
- Auto Power On (Automatyczne włączanie) — Enabled (Włączone) lub Disabled (Wyłączone); ustawienie domyślne: Disabled.
- Auto Power On Date (Data automatycznego włączenia) — 0 do 31, 0 = codziennie; ustawienie domyślne: 15.
- Auto Power On Hour (Godzina automatycznego włączenia) — 0 do 23; ustawienie domyślne: 12.
- Auto Power On Minute (Minuta automatycznego włączenia) — 0 do 59; ustawienie domyślne: 30.
- Auto Power On Second (Sekunda automatycznego włączenia) — 0 do 59; ustawienie domyślne: 30.

Security (Zabezpieczenia)

Supervisor Password (Hasło administratora)	Wyświetla stan hasła administratora (ustawienie domyślne: Not Installed).
User Password (Hasło użytkownika)	Wyświetla stan hasła użytkownika (ustawienie domyślne: Not Installed).
Set Supervisor Password (Ustaw hasło administratora)	Umożliwia ustawianie, zmienianie i usuwanie hasła administratora. UWAGA: Usunięcie hasła administratora powoduje również usunięcie hasła użytkownika. Z tego względu hasło administratora należy ustawić przed ustawieniem hasła użytkownika.
HDD Protection (Ochrona dysku twardego)	Enabled (Włączone), Disabled (Wyłączone; ustawienie domyślne).
Set User Password (Ustaw hasło użytkownika)	Umożliwia ustawianie, zmienianie i usuwanie hasła użytkownika.
Password Check (Sprawdzanie hasła)	Setup (Konfiguracja) lub Always (Zawsze). Określa, kiedy użytkownik musi wprowadzać hasło administratora: przy otwieraniu programu konfiguracji systemu lub zawsze; ustawienie domyślne: Setup.

Exit (Zamknięcie)

Exit Options (Zamknięcie ekranu opcji)	Dostępne opcje: Save Changes and Reset (Zapisz zmiany i resetuj), Discard Changes and Reset (Odrzuć zmiany i resetuj) oraz Load Defaults (Załaduj ustawienia domyślne)
---	---

Boot Sequence (Sekwencja ładowania)

Ta funkcja umożliwia zmianę sekwencji ładowania dla urządzeń.

Boot Options (Opcje uruchamiania)

- **Diskette Drive (Napęd dyskietek)** — komputer podejmuje próbę rozruchu z napędu dyskietek. Jeśli na dysku nie ma zainstalowanego systemu operacyjnego, komputer wyświetla komunikat o błędzie.
- **Hard Drive (Dysk twardy)** — komputer próbuje uruchomić system z podstawowego dysku twardego. Jeśli na dysku nie ma zainstalowanego systemu operacyjnego, komputer wyświetla komunikat o błędzie.
- **CD/DVD/CD-RW Drive (Napęd CD/DVD/CD-RW)** — komputer podejmuje próbę uruchomienia z napędu dysków optycznych. Jeśli w napędzie nie ma dysku lub jeśli na dysku nie ma systemu operacyjnego, komputer wyświetla komunikat o błędzie.
- **USB Storage Device (Nośnik USB)** — podłącz nośnik USB do złącza i uruchom ponownie komputer. Kiedy w prawym dolnym rogu ekranu zostanie wyświetlony monit `F12 Boot Options`, naciśnij klawisz `<F12>`. System BIOS wykryje urządzenie i doda do menu startowego opcję Flash USB.
 - ✎ **UWAGA:** Aby dokonać rozruchu z urządzenia typu USB, musi ono być urządzeniem rozruchowym. Aby sprawdzić, czy dane urządzenie jest urządzeniem startowym, należy zapoznać się z jego dokumentacją.
- **Network (Sieć)** — komputer próbuje uruchomić system z sieci. Jeśli w sieci nie zostanie odnaleziony system operacyjny, komputer wyświetli komunikat o błędzie.

Zmienianie sekwencji ładowania dla bieżącego uruchomienia

Za pomocą tej funkcji można zmienić bieżącą sekwencję ładowania — na przykład aby uruchomić komputer z napędu dysków optycznych i użyć programu Dell Diagnostics dostarczonego na dysku *Drivers and Utilities* (Sterowniki i programy narzędziowe). Poprzednia sekwencja ładowania zostanie przywrócona po kolejnym uruchomieniu komputera.

- 1 Aby uruchomić komputer z urządzenia USB, należy podłączyć odpowiednie urządzenie do portu USB.
- 2 Włącz (albo uruchom ponownie) komputer.

- 3 Kiedy w prawym dolnym rogu ekranu zostanie wyświetlony monit F2 Setup, F12 Boot Options, naciśnij klawisz <F12>.



UWAGA: Jeśli nie zdążyś nacisnąć klawisza zanim zostanie wyświetlone logo systemu operacyjnego, musisz poczekać do wyświetlenia pulpitu Microsoft Windows. Następnie wyłącz komputer i spróbuj ponownie.

Zostanie wyświetlony ekran **Boot Device Menu** (Menu urządzeń startowych), zawierający listę dostępnych urządzeń startowych.

- 4 Na ekranie **Boot Device Menu** (Menu urządzeń startowych) wybierz urządzenie, z którego chcesz uruchomić komputer.

Aby na przykład uruchomić komputer z nośnika USB, zaznacz opcję **USB Storage Device** (Nośnik USB) i naciśnij klawisz <Enter>.

Zmianianie sekwencji ładowania dla przyszłych procedur startowych

- 1 Uruchom program konfiguracji systemu. Zobacz „Uruchamianie programu konfiguracji systemu” na stronie 119.
- 2 Za pomocą klawiszy strzałek podświetl opcję **Boot** menu (Menu startowe) i naciśnij klawisz <Enter>, aby wyświetlić menu podręczne.



UWAGA: Należy zanotować aktualną sekwencję ładowania, aby można było ją w razie potrzeby przywrócić.

- 3 Do wybierania urządzeń na liście urządzeń służą klawisze strzałek w górę i w dół.
- 4 Naciśnij klawisz plus (+) lub minus (-), aby zmienić priorytet wybranego urządzenia.

Usuwanie zapomnianych haseł



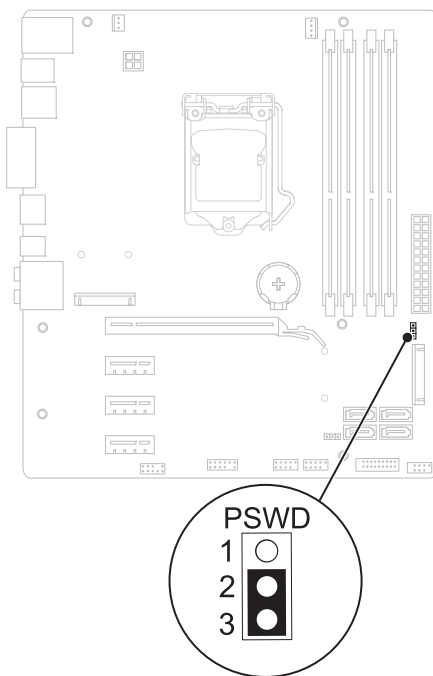
OSTRZEŻENIE: Przed przystąpieniem do wykonywania czynności wymagających otwarcia obudowy komputera należy zapoznać się z instrukcjami dotyczącymi bezpieczeństwa dostarczonymi z komputerem i wykonać procedurę przedstawioną w sekcji „Przed rozpoczęciem pracy” na stronie 13. Dodatkowe zalecenia dotyczące bezpieczeństwa można znaleźć na stronie internetowej Regulatory Compliance (Informacje o zgodności z przepisami prawnymi) pod adresem dell.com/regulatory_compliance.



OSTRZEŻENIE: Przed wyczyszczeniem ustawień pamięci CMOS komputer musi zostać odłączony od źródła zasilania.


- 1 Zdejmij pokrywę komputera. Zobacz „Zdejmowanie pokrywy komputera” na stronie 25.
- 2 Odszukaj 3-stykową zworkę resetowania hasła (PSWD) na płycie systemowej. Zobacz „Elementy płyty systemowej” na stronie 23.
- 3 Zdejmij 2-stykowy wtyk zworki ze styków 2 i 3 i załóż go na styki 1 i 2.

Hasło:



- 4 Zaczekaj około pięciu sekund, aby hasło zostało wykasowane.
- 5 Zdejmij 2-stykowy wtyk zworki ze styków 1 i 2 i załóż go na styki 2 i 3.
- 6 Załóż pokrywę komputera. Zobacz „Zakładanie pokrywy komputera” na stronie 27.
- 7 Wykonaj procedurę przedstawioną w rozdziale „Po zakończeniu serwisowania komputera” na stronie 17.

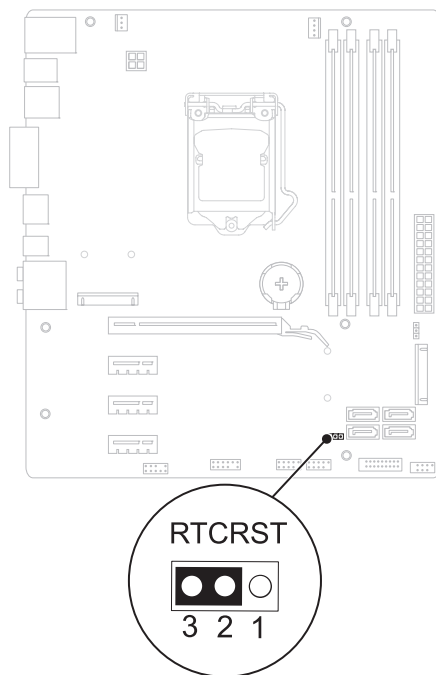
Kasowanie haseł CMOS

 **OSTRZEŻENIE:** Przed przystąpieniem do wykonywania czynności wymagających otwarcia obudowy komputera należy zapoznać się z instrukcjami dotyczącymi bezpieczeństwa dostarczonymi z komputerem i wykonać procedurę przedstawioną w sekcji „Przed rozpoczęciem pracy” na stronie 13. Dodatkowe zalecenia dotyczące bezpieczeństwa można znaleźć na stronie internetowej Regulatory Compliance (Informacje o zgodności z przepisami prawnymi) pod adresem dell.com/regulatory_compliance.

 **OSTRZEŻENIE:** Przed wyczyszczeniem ustawień pamięci CMOS komputer musi zostać odłączony od źródła zasilania.

- 1 Zdejmij pokrywę komputera. Zobacz „Pokrywa komputera” na stronie 25.
- 2 Odszukaj 3-stykową zworkę resetowania układu CMOS (RTCRST) na płycie systemowej. Zobacz „Elementy płyty systemowej” na stronie 23.
- 3 Zdejmij 2-stykowy wtyk zworki ze styków 2 i 3 i załóż go na styki 1 i 2.

CMOS:



- 4** Zaczekaj około pięciu sekund, aby ustawienia CMOS zostały wykasowane.
- 5** Zdejmij 2-stykowy wtyk zworki ze styków 1 i 2 i załóż go na styki 2 i 3.
- 6** Załóż pokrywę komputera. Zobacz „Zakładanie pokrywy komputera” na stronie 27.
- 7** Wykonaj procedurę przedstawioną w rozdziale „Po zakończeniu serwisowania komputera” na stronie 17.

Ładowanie systemu BIOS

Ładowanie systemu BIOS może być konieczne, kiedy jest dostępna aktualizacja lub podczas wymiany płyty systemowej. Procedura ładowania systemu BIOS:

- 1 Włącz komputer.
- 2 Przejdź do strony support.dell.com/support/downloads.
- 3 Odszukaj plik z aktualizacją systemu BIOS dla swojego komputera:



UWAGA: Kod Service Tag jest umieszczony na etykiecie z tyłu komputera.

Jeśli masz kod Service Tag komputera:

- a Kliknij pozycję **Enter a Tag** (Wprowadź kod).
- b Wpisz kod Service Tag komputera w polu **Enter a service tag:** (Wprowadź kod Service Tag:), kliknij przycisk **Go** (Przejdź), a następnie wykonaj krok 4.

Jeśli nie masz kodu Service Tag komputera:

- a Kliknij polecenie **Select Model** (Wybierz model).
- b Wybierz typ produktu z listy **Select Your Product Family** (Wybierz rodzinę produktów).
- c Wybierz markę produktu z listy **Select Your Product Line** (Wybierz linię produktów).
- d Wybierz numer modelu produktu z listy **Select Your Product Model** (Wybierz model produktu).



UWAGA: Aby po wybraniu jednego z modeli rozpocząć tę procedurę od początku, należy kliknąć opcję **Start Over** (Rozpocznij od nowa) na górze po prawej stronie.

- e Kliknij przycisk **Confirm** (Potwierdź).
- 4 Zostanie wyświetlona lista wyników. Kliknij pozycję **BIOS**.
- 5 Kliknij pozycję **Download Now** (Pobierz teraz), aby pobrać plik z najnowszą wersją systemu BIOS.
Zostanie wyświetlone okno **File Download** (Pobieranie pliku).

- 6** Kliknij przycisk **Save** (Zapisz), aby zapisać plik na pulpicie. Plik zostanie pobrany i zapisany na pulpicie.
- 7** Po wyświetleniu okna **Download Complete** (Pobieranie ukończone) kliknij przycisk **Close** (Zamknij).
Na pulpicie pojawi się ikona pliku o takim samym tytule jak nazwa pobranego pliku aktualizacji systemu BIOS.
- 8** Kliknij dwukrotnie ikonę pobranego pliku na pulpicie i postępuj zgodnie z instrukcjami wyświetlanymi na ekranie.

Dane techniczne

Aby zapoznać się z funkcjami i zaawansowanymi opcjami dostępnymi w komputerze, zobacz artykuł **Dane techniczne** w witrynie internetowej support.dell.com/manuals

